



aerospace  
climate control  
electromechanical  
filtration  
fluid & gas handling  
hydraulics  
pneumatics  
process control  
sealing & shimming



# SensoControl®

Equipo de diagnóstico para hidráulica



ENGINEERING YOUR SUCCESS.

En Parker, un incansable impulso nos guía para ayudar a los clientes a hacer posible cualquier proyecto. Ser un proveedor de soluciones significa ayudar a nuestros clientes a conseguir niveles más elevados de rentabilidad diseñando los mejores sistemas para sus necesidades. Significa examinar las aplicaciones del cliente desde muchos ángulos para encontrar nuevas formas de crear valor. Cualquiera que sea la necesidad de movimiento y control, Parker tiene la experiencia, gama de productos y alcance mundial para cumplir siempre. Ninguna empresa conoce mejor el movimiento y el control que Parker.

Para más información contacte gratuitamente en 00800 27 27 5374



#### AEROSPACIAL

##### Mercados Clave

- Motores de aviones
- Aviación comercial y general
- Transportes comerciales
- Sistemas de armas basados en tierra
- Aviación militar
- Vehículos de misiles y lanzaderas
- Transportes regionales
- Vehículos aéreos no tripulados

##### Productos Clave

- Sistemas y componentes de control de vuelo
- Sistemas de transmisión de fluido
- Dispositivos de entrega y atomización de contadores de fluido
- Sistemas y componentes de combustible
- Sistemas y componentes hidráulicos
- Sistemas de generación de nitrógeno inerte
- Sistemas y componentes neumáticos
- Ruedas y frenos



#### CONTROL DEL CLIMATIZACIÓN

##### Mercados Clave

- Agricultura
- Aire acondicionado
- Alimentación, bebidas y lácteos
- Ciencias médicas / de la vida
- Refrigeración de precisión
- Proceso
- Transporte

##### Productos Clave

- Controles de CO<sub>2</sub>
- Controladores electrónicos
- Secadores de filtros
- Válvulas de cierre manual
- Mangueras y racores
- Válvulas de regulación de presión
- Distribuidores de refrigerante
- Válvulas de seguridad
- Válvulas de solenoide
- Válvulas de expansión termostática



#### ELECTROMEQUÍNICA

##### Mercados Clave

- Aeroespacial
- Automatización de fábricas
- Ciencias médicas / de la vida
- Máquinas herramientas
- Maquinaria de embalaje
- Maquinaria de papel
- Maquinaria y conversión de plásticos
- Metales primarios
- Semiconductores y electrónica
- Textil
- Alambre y cable

##### Productos Clave

- Unidades y sistemas de CA/CC
- Actuadores eléctricos, robots y dispositivos deslizantes de pórtico
- Sistemas de actuación electrohidrostática
- Sistemas de actuación electromecánica
- Interface hombre máquina
- Motores lineales
- Motores paso a paso, servomotores, actuadores y controles
- Extrusiones estructurales



#### FILTRACIÓN

##### Mercados Clave

- Alimentación y bebidas
- Maquinaria industrial
- Ciencias de la vida
- Marítimo
- Equipo móvil
- Petróleo y gas
- Generación de energía
- Proceso
- Transporte

##### Productos Clave

- Generadores analíticos de gas
- Filtros de aire comprimido y gas
- Monitorización de condiciones
- Filtración y sistemas de aire, combustible y aceite de motores
- Hidráulica, lubricación y filtros refrigerantes
- Filtros de proceso, químicos, de agua y microfiltración
- Generadores de nitrógeno, hidrógeno y aire cero

Todos los instrumentos cumplen con las directivas de la Comunidad Europea (EU). Estos instrumentos están aprobados según los siguientes estándares.



DIN/EN 61000-6-2  
DIN/EN 61000-6-3

#### ¡Nota!

Este documento y otra información de Parker Hannifin España, permite opciones de producto o sistemas para posterior investigación de usuarios con conocimientos técnicos. Antes de elegir o usar cualquier producto o sistema es importante que analice su aplicación y revise la información del producto o sistema en el catálogo actual del producto. Debido a la variedad de aplicaciones y condiciones de utilización de estos productos o sistemas, el usuario a través de su propio análisis y prueba, es el único responsable de hacer la sección final de los productos y sistemas y se asegura que se cumplen todos los requisitos de rendimiento y seguridad de la aplicación. Parker Hannifin se reserva el derecho a modificar los productos sin previo aviso.

Cambio técnico. Septiembre 2005.

© Copyright 2005, Parker Hannifin Corporation. Reservados todos los derechos.



#### GESTIÓN DE FLUIDOS Y GAS

##### Mercados Clave

- Aeroespacial
- Agricultura
- Manejo de productos químicos a granel
- Maquinaria para la construcción
- Alimentación y bebidas
- Suministro de combustible y gas
- Maquinaria industrial
- Móvil
- Petróleo y gas
- Transporte
- Soldadura

##### Productos Clave

- Racores y válvulas de latón
- Equipo para diagnósticos
- Sistemas de transmisión de fluido
- Manguera industrial
- Mangueras, tubos y racores PTFE & PFA
- Mangueras de goma y termoplásticas y enchufes
- Racores y adaptadores de tubos
- Enchufes rápidos



#### HIDRÁULICA

##### Mercados Clave

- Aeroespacial
- Transporte aéreo
- Agricultura
- Maquinaria para la construcción
- Silvicultura
- Maquinaria industrial
- Minería
- Petróleo y gas
- Generación de energía
- Hidráulica de camiones

##### Productos Clave

- Equipo para diagnósticos
- Cilindros y acumuladores hidráulicos
- Motores y bombas hidráulicas
- Sistemas hidráulicos
- Válvulas y controles hidráulicos
- Tomas de fuerza
- Mangueras de goma y termoplásticas y enchufes
- Racores y adaptadores de tubos
- Enchufes rápidos



#### NEUMÁTICA

##### Mercados Clave

- Aeroespacial
- Manejo de cintas transportadoras y material
- Automatización de fábricas
- Ciencias médicas / de la vida
- Máquinas herramientas
- Maquinaria de embalaje
- Transporte y automoción

##### Productos Clave

- Preparación del aire
- Racores y válvulas de latón
- Colectores
- Accesorios neumáticos
- Actuadores neumáticos y pinzas
- Válvulas y controles neumáticos
- Enchufes rápidos
- Actuadores rotativos
- Mangueras de goma y termoplásticas y enchufes
- Extrusiones estructurales
- Tubos termoplásticos y racores
- Generadores de vacío, ventosas y sensores



#### CONTROL DE PROCESO

##### Mercados Clave

- Química/refinería
- Alimentación, bebidas y lácteos
- Médica y dental
- Microelectrónica
- Petróleo y gas
- Generación de energía

##### Productos Clave

- Productos y sistemas para acondicionamiento de muestras analíticas
- Racores, válvulas y bombas de suministro de productos químicos a base de fluoropolímeros
- Racores, válvulas y reguladores de suministro de gas de elevada pureza
- Racores, válvulas y reguladores de instrumentación
- Racores y válvulas de media presión
- Colectores de control de proceso



#### SELLADO Y APANTALLADO

##### Mercados Clave

- Aeroespacial
- Proceso químico
- Consumo
- Energía, petróleo y gas
- Energía de fluido
- Industrial general
- Tecnología de la información
- Ciencias de la vida
- Militar
- Semiconductores
- Telecomunicaciones
- Transporte

##### Productos Clave

- Juntas de estanqueidad dinámicas
- Juntas tóricas elastómeras
- Apantallado EMI
- Juntas de estanqueidad elastómeras extrudidas y cortadas/ fabricadas con precisión
- Perfiles elastómeros homogéneos e insertados
- Juntas de estanqueidad de metal a alta temperatura
- Juntas de estanqueidad de composite con metal y plástico
- Gestión térmica

		Página
	Índice	4
	Descripción de productos	5
<b>Medición, visualización</b>		<b>6-15</b>
1	ServiceJunior	8-11
2	Serviceman	12-15
<b>Medición, visualización y memorizado</b>		<b>16-29</b>
3	ServiceJunior <i>wireless</i>	16-20
4	The Parker Service Master <i>Easy</i>	21-25
5	The Parker Service Master <i>Plus</i>	26-31
6	Software SensoWin®	32-33
7	Medida de señales eléctricas	34-35
<b>Medición de presión/temperatura/velocidad</b>		<b>36-49</b>
8	Sensores de presión/temperatura SCPT	38-40
9	Sensores de presión/temperatura SCPT-CAN	41-42
10	Sensores de temperatura SCT	43-46
11	Sensores de temperatura SCPRM	47-49
<b>Medición de caudal</b>		<b>50-68</b>
12	Caudalímetro de turbina SCFT	52-55
13	Caudalímetro de turbina SCFT-CAN	56-59
14	Comprobador hidráulico SCLV	60-63
15	Caudalímetros SCQ	64-68
<b>Accesorios</b>		<b>69-72</b>
16	Cable de conexión SCK	69-70
17	Adaptador de diagnóstico SCA	71-72
<b>SCKIT y servicio de calibración</b>		<b>73-78</b>
18	Maletín de equipos y SCKIT	73-76
19	Servicio de calibración	77-78

## Índice - Referencia de pedido

K-SCFT-xxx-02-02	77	SCA-EMA-3/1	71	SCLV-PTQ-300	60
K-SCFT-xxx-C2-05	77	SCA-EMA-3/2	71	SCLV-PTQ-300-C2-05	60
		SCA-EMA-3/3	71	SCLV-PTQ-750	63
K-SCJN-KIT-xxx	77	SCA-EMA-3/4	71		
K-SCJN-xxx-01	77	SCA-EMA-3/PQC	72	SCM-152-0-02	12
K-SCJNP-KIT-xxx-RC	77	SCA-GMA3/20S/T	46	SCM-152-1-02	12
K-SCJNP-xxx-01-RC	77			SCM-152-2-02	12
		SCAQ-060	67	SCM-330-2-02	24
K-SCKIT-152-0-00	77	SCAQ-150	67	SCM-340-2-02	24
K-SCKIT-152-0-600	77	SCAQ-GIR1/2A4CX	67	SCM-500-00-00	31
K-SCKIT-152-1-00	77			SCM-500-01-00	31
K-SCKIT-152-2-00	77	SCC-340	74	SCM-500-01-01	31
K-SCKIT-152-PQ	77	SCC-500	74		
K-SCKIT-330-00	77	SCC-DRV-300	74	SCMA-FCU-600	34
K-SCKIT-340-00	77			SCMA-VADC-600	34
K-SCKIT-340-PTQ	77	SCFT-150-DRV	63		
K-SCKIT-500-00-00	77	SCFT-150-DRV-C2-05	63	SCPT-xxx-02-02	40
K-SCKIT-500-01-00	77	SCFT-750-C2-05	59	SCPT-xxx-02-02-PQC	40
K-SCKIT-500-01-01	77	SCFT-xxx-02-02	55	SCPT-xxx-C2-05	42
		SCFT-xxx-C2-05	59	SCPT-xxx-C2-05-PQC	42
K-SCM-152-0-02	77				
K-SCM-152-1-02	77	SCJN-KIT-xxx	74	SCQ-060-0-02	67
K-SCM-152-2-02	77	SCJN-xxx-01	9,74	SCQ-150-0-02	67
K-SCM-330-2-02	77	SCJNA-PC	74	SCQ-M24X1.5-ED	67
K-SCM-340-2-02	77	SCJNP-KIT-xxx-RC	74	SCQ-M42X1.5-ED	67
K-SCM-500-00-00	77	SCJNP-xxx-01-RC	17,74	SCQ-R1/2-ED	67
K-SCM-500-01-00	77			SCQ-R3/4-ED	67
K-SCM-500-01-01	77	SCK-002-08	69	SCQ-xxx-0-02	51
		SCK-102-02-08	69		
K-SCPT-xxx-02-02	77	SCK-102-03-02	68	SCRPM-220	49
K-SCPT-xxx-02-02-PQC	77	SCK-102-05-02	68		
K-SCPT-xxx-C2-05	77	SCK-102-05-12	68	SCRPMA-001	49
K-SCPT-xxx-C2-05-PQC	77	SCK-315-02-34	24	SCRPMA-002	49
		SCK-318-05-21	24		
K-SCQ-xxx-0-02	77	SCK-401-0.3-Y	70	SCSN-450	24
		SCK-401-02-4F-4M	70		
K-SCRPM-220	77	SCK-401-05-4F-4M	70	SCT-150-0-02	46
		SCK-401-10-4F-4M	70	SCT-150-04-02	46
K-SCT-150-0-02	77	SCK-401-R	70	SCT-400-K-01	46
K-SCT-150-04-02	77			SCTA-400-02	46
		SCKIT-152-0-00	75		
SC-910	67	SCKIT-152-0-600	75	SMA3-1500	74
SC-911	67	SCKIT-152-1-00	75		
SC-912	67	SCKIT-152-2-00	75		
		SCKIT-152-PQ	75		
SC-BAT-340	24	SCKIT-330-00	75		
		SCKIT-340-00	75		
SCA-1/2-EMA-3	71	SCKIT-340-PTQ	75		
SCA-1/2-EMA-3-HP	71	SCKIT-500-00-00	76		
SCA-1/2-PQC	72	SCKIT-500-01-00	76		
SCA-1/4-EMA-3	71	SCKIT-500-01-01	76		
SCA-1/4-PQC	72				
SCA-90-EMA-3	71	SCLV-DISC-300	63		
		SCLV-DISC-800	63		



## Descripción general del producto

### Medición y visualización:





<b>ServiceJunior</b> ✓ Fácil manejo, resistente y fiable ✓ Excelente relación calidad-precio Página 8-11		<b>Serviceman</b> ✓ Fácil manejo, resistente y fiable ✓ Detección automática por sensor Página 12-15	
---	---	---	---

### Medición, visualización y memorización:

<b>ServiceJunior wireless</b> ✓ Indicación de los valores de medición mediante conexión inalámbrica ✓ Software JuniorWin® Página 16-20		<b>The Parker Service Master Easy</b> ✓ Detección automática por sensor ✓ Hasta 4 canales ✓ Conexión a PC ✓ Software SensoWin® Página 21-25		<b>The Parker Service Master Plus</b> ✓ Medidor manual portátil y multifuncional con conexión de bus CAN ✓ Visualizar, memorizar y analizar datos de medición Página 26-31	
---	---	--	--	---	---

<b>Software SensoWin®</b> ✓ Automatización de procesos de medición, análisis e impresión de la documentación Página 32-33		<b>Medida de la señal hidráulica</b> ✓ Medición de frecuencia, corriente y tensión ✓ p.ej. para conectar sensores externos Página 34-35	
---	---	--	---


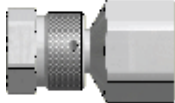

### Medición de presión/ temperatura/ velocidad

<b>Sensores de presión/ temperatura SCPT</b>  ✓ Sensores de presión/ temperatura Página 38-40	<b>Sensores de presión/ temperatura SCPT-CAN</b>  ✓ Sensores de presión/ temperatura con bus CAN Página 41-42	<b>Sensores de temperatura SCT</b>  ✓ Sensores de temperatura resistente a alta presión Página 43-46	<b>Cuentarrevoluciones SCPRM</b>  ✓ Cuentarrevoluciones sin contacto Página 47-49
--	--	--	--

### Medición de caudal

<b>Caudalímetro de turbina SCFT</b>  ✓ Turbina de medición Página 52-55	<b>Caudalímetro de turbina SCFT-CAN</b>  ✓ Tecnología de bus CAN Página 56-59	<b>Comprobador hidráulico SCLV</b>  ✓ Comprobadores hidráulicos Página 60-63	<b>Caudalímetros SCQ</b>  ✓ Caudalímetros Página 64-68
--	--	--	---

### Accesorios, maletín de equipos y servicio de calibración

<b>Cable de conexión automatiz SCK</b>  ✓ Cables para bus CAN y sensores analógicos Página 69-70	<b>Adaptadores para diagnóstico SCA</b>  ✓ Adaptador para el sistema de conexión de equipos de medición M16x2 Página 71-72	<b>Maletín de equipos y SCKIT</b>  Página 73-76	<b>Servicios de calibración</b>  Página 77-78
---	---	--	---

- Estabilidad a largo plazo
- Diseño resistente
- Manejo sencillo
- Funcionamiento versátil in-situ
- Documentación de los valores medidos

Los medidores manuales y sistemas completos de medida **SensoControl®** constituyen las herramientas de medición perfectamente adecuadas para cada aplicación. Ya sean usadas en el área industrial, en hidráulica móvil, para reparación o servicio; la medición y procesado de valores hidráulicos son las bases de un funcionamiento seguro. La búsqueda sistemática de errores con las ayudas modernas es algo de lo que la ingeniería sencillamente no puede prescindir.

Procesos de alta velocidad, como válvulas direccionales, carreras de cilindro, picos de presión, presiones diferenciales y cambios de caudal deben ser medidos y evaluados simultáneamente.



Los medidores de mano **SensoControl®** han sido especialmente desarrollados para las siguientes aplicaciones:

- Medición y monitorización de todos los valores hidráulicos como presión, presión diferencial, picos de presión, temperatura y caudal, así como velocidad.
- Son perfectamente adecuados para el registro móvil de los valores medidos y con una elevada precisión combinada con un funcionamiento sencillo.

Todos los dispositivos de medición, así como sus accesorios son fabricados y probados en nuestras propias fábricas. Nuestro hincapié siempre creciente en temas de calidad y versatilidad hacen de Parker un compañero fiable.

## Escogiendo el producto adecuado

Selección/características	Medición y lectura		Dispositivos de medida con memoria de valores de medición		
	ServiceJunior	Serviceman	ServiceJunior wireless	The Parker Service Master Easy	The Parker Service Master Plus
<b>Medición y lectura</b>					
Lectura	ACT-MIN/MAX (Pico – Constante)	ACT-MIN/MAX	ACT-MIN/MAX (Pico – Constante)	ACT-MIN/MAX PE	ACT-MIN/MAX (Pico – Constante)
2 entradas	—	●	—	●	●
3 entradas	—	—	—	●	●
4 entradas	—	—	—	●	●
≤ 6 entradas	—	—	—	—	●
Canal adicional					●
Picos de presión	10 ms	2 ms	10 ms	1 ms/0,25 ms	1 ms/0,1 ms
Presión	●	●	●	●	●
Presión diferencial (P1-P2)	—	●	—	●	●
<b>Funciones</b>					
Batería recargable	batería	●	batería	●	●
Interfaz	—	○	USB	USB	USB/Ethernet
Función automática/En línea	○	○	—	●	●
Grabación de datos	—	—	●	●	●
Suministro externo de energía	—	●	—	●	●
<b>Sensores de Conexión</b>					
Presión	●	●	●	●	●
Temperatura/RPM/Caudal	—	●	—	●	●
Señales eléctricas	—	○	—	○	●
Sensores externos	—	○	—	○	●
Sensores de BUS CAN Parker	—	—	—	—	●

- No disponible
- Opcional
- Estándar

- Medición de presión digital y monitorización con retroiluminación
- Exactitud  $\pm 0.5\%$  FS (Full Scale = Valor de escala completa)
- Pantalla con gráfico de barra (indicador posterior) con función de congelación de picos
- Captación de picos de presión – ratio de escaneado de 10 ms
- Programado fácil
- Estabilidad a largo plazo
- Pantalla iluminable con el valor medido
- Lumbrera de acero inoxidable 1/4 BSPP

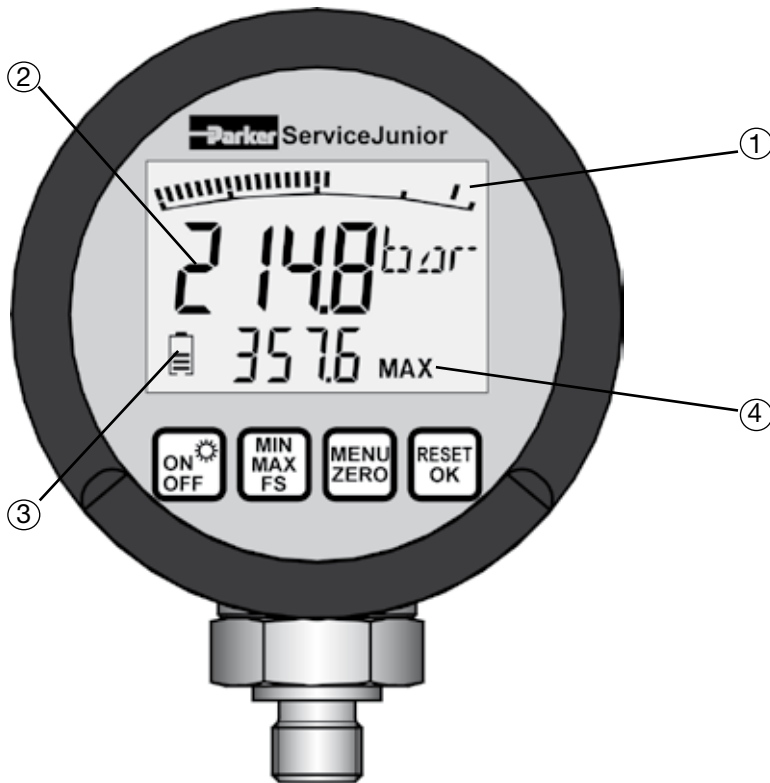


### Indicador digital de presión ServiceJunior

El **ServiceJunior** hace posible la medición y muestreo en pantalla de presiones con un solo instrumento. Los valores medidos son reflejados con alta precisión en una pantalla de 4 dígitos. Los picos de presión se capturan con exactitud, en un ratio de escaneado de 10 ms.


El **ServiceJunior** se distingue gracias a su sencillo manejo. Con su convincente precio y rango de potencia, el instrumento ofrece todas las ventajas de la medición de presión digital.





- ① Pantalla con cursores y gráfico de barras correspondiente a función de medición y congelación de datos
- ② Pantalla digital iluminable del valor actual (15 mm)
- ③ Indicador del nivel de batería en pantalla
- ④ Pantalla a escala completa (EC) o función de MIN/MAX

Funciones de menú

-  Interruptor On/Off  
Pantalla iluminable
-  Escala completa de valor mínimo/máximo
-  Menú: auto-apagado  
Selección de unidades  
Zero: ecualización punto cero
-  Borrado valores MIN/MAX  
Confirmación de menú de función

**ServiceJunior:**

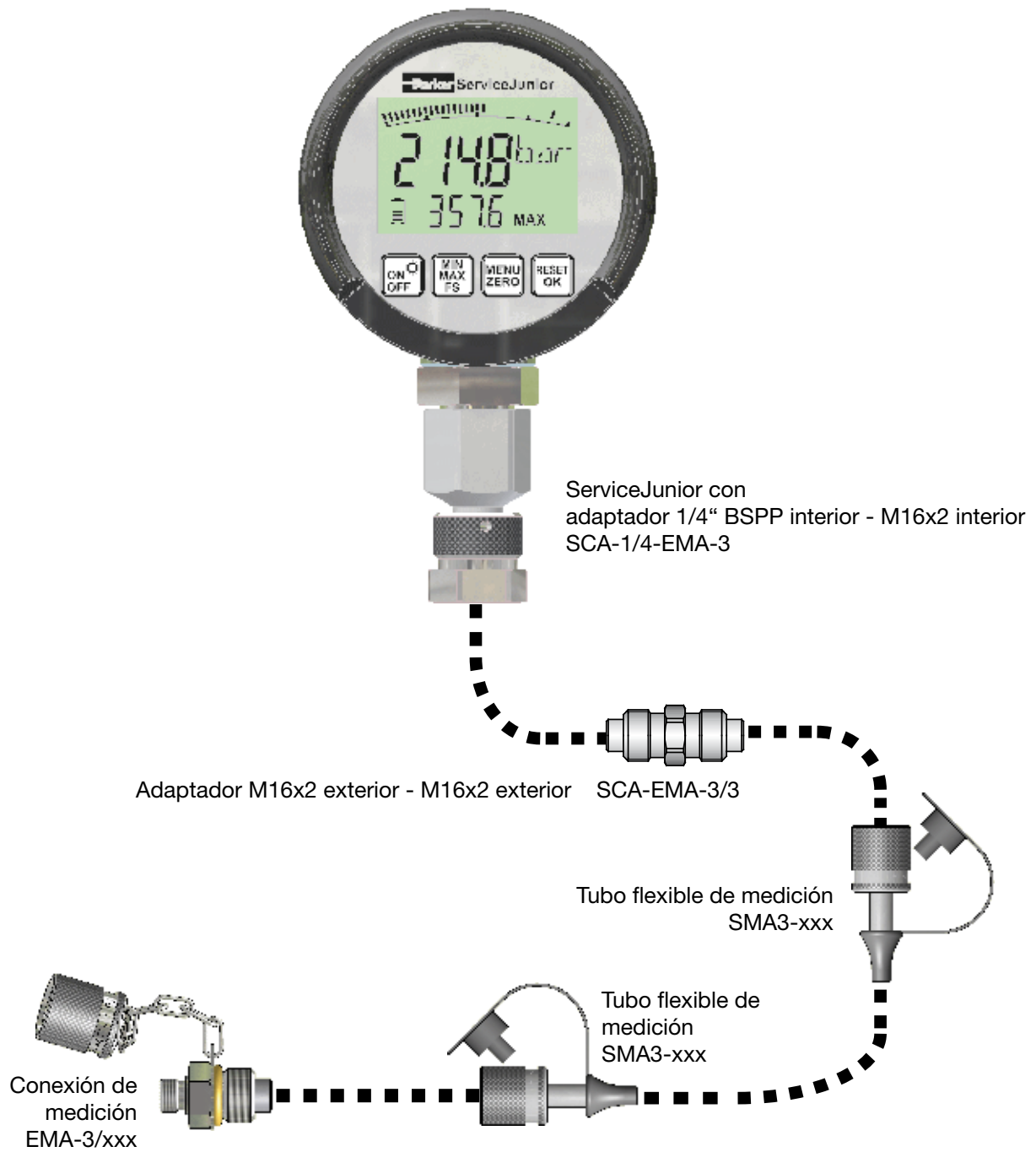
**ServiceJunior:**

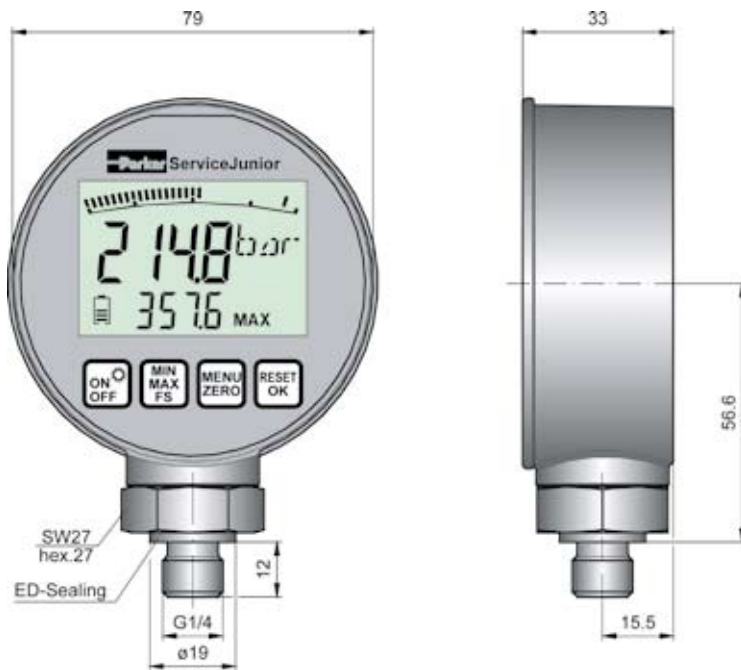
Gama: -1...016 bar/0...100 bar/0...400 bar/0...600 bar/0...1.000 bar

**SCJN-xxx-01**

- 1 ServiceJunior (según la gama de presión)
- 2 baterías 1.5 V.DC AA alcalinas
- 1 adaptador SCA-1/4-EMA-3

Maletín de equipos y kits en página 77.





Datos técnicos					
SCJN	016	100	400	600	1000
Rango (bar)	-1...16	0...100	0...400	0...600	0...1.000
Presión de sobrecarga P <sub>max</sub> (bar)	40	200	800	1.200	1.500
Presión de rotura (bar)	50	800	1.700	2.200	2.500
Carcasa	D = 79 mm; T = 33 mm de zinc fundido a presión con cubierta de protección de caucho TPE				
Peso (g)	540				
Conexión	Acero Inox 1.4404 1/4" BSPP (ISO 228-1)				
Entrada	Elemento sensor cerámico (16 bar) Célula de medición de presión por deformación Ratio de escaneado de 10 ms Precisión ± 0,25 % FS (Tipo) ± 0,5 % FS max. + 0,2 %/año Convertidor A/C 12 bits Resolución de 4096 pasos				
Pantalla	Pantalla de texto LC 4 ½ dígitos 50x34 mm Tamaño de dígito: 15 mm Unidades: mbar/bar/PSI/Mpa/kPa Iluminación de pantalla Gráfico de barra (indicador posterior) con función de medición y congelación de datos (salida analógica sobre demanda)				
Junta	NBR				

Datos técnicos	
Partes en contacto con el medio	Acero Inox 1.4404, NBR, Cerámico
Funciones	Unidades: mbar/bar/PSI/Mpa/kPa MIN/MAX – Pantalla Completa Pantalla de nivel de batería Auto-encendido (Off/On) Cero (ecualización punto cero) Reiniciar (Borrado MIN/MAX)
Fuente de suministro	2 x 1,5 V Batería alcalina vida útil de la batería 1.500/800* h
Temperatura de ambiental (°C)	-10...+50
Temperatura de almacenamiento (°C)	-20...+60
T <sub>max</sub> Fluid ez (°C)	+80
Humedad relativa	< 85 %
Protección según la normativa	EN 60529 (IP 67)
Vibración	IEC 60068-2-6/10...500 Hz; 5 g
Resistencia al impacto	IEC 600068-2-29/25 g; 11 ms
Tiempo de servicio/recarga (10 <sup>6</sup> )	100

- Fácil de utilizar
- Prevención de medida de errores gracias al reconocimiento automático del sensor
- Conexión de la impresora y del PC
- Pantalla de dos líneas
- Diseño resistente



El **Serviceman** posee dos entradas para sensores. Esto permite una medición de los picos de presión diferencial mediante el pulsado de un solo botón. De esta forma se pueden realizar comparaciones rápidas del valor actual y los anteriores memorizados muy fácilmente.

El **Serviceman** es extremadamente robusto e inmune a la suciedad, por lo que puede ser usado incluso en las condiciones más severas. La pantalla digital evita los errores de lectura.

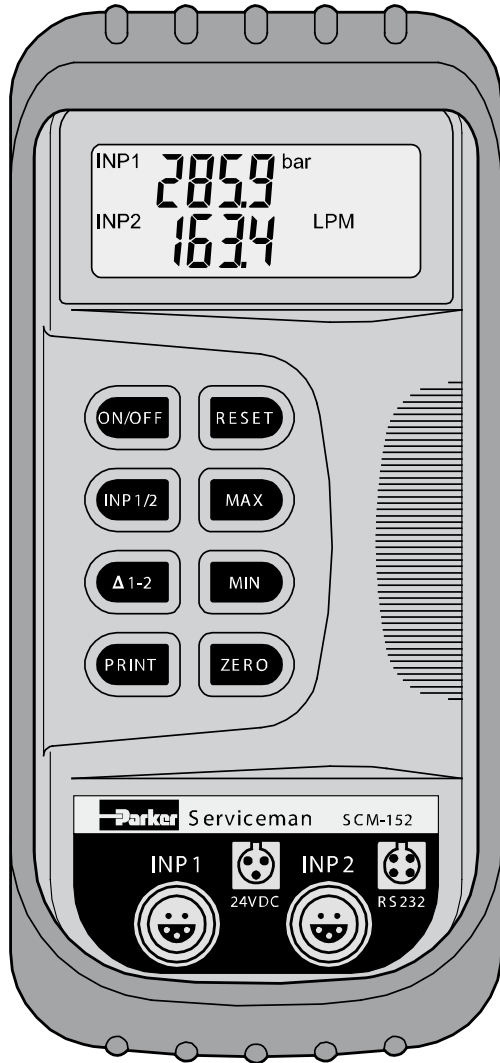
El **Serviceman** es pequeño y ligero: perfecto para aplicaciones móviles.

#### **El Serviceman con fuente de alimentación externa 2 entradas (5 pines) incluido interfaz a PC**

La salida de datos puede ser utilizada para conectarla a PC. Los datos impresos son válidos para la documentación obligatoria según la ISO 9001.

La memoria Min/Max permite la lectura de picos de presión y se evitan así los picos que pueden originar averías. El **Serviceman** no puede mostrar señales negativas. Si hay un sensor SCPT conectado sólo se mostrará la presión y no la temperatura.

Como todos los otros dispositivos de medida **SensoControl®**, el **Serviceman** está provisto de reconocedor de sensor. Los rangos de medición son fijados automáticamente y los valores mostrados en la pantalla. Esto evita los errores de medición y el gasto de tiempo en trabajos de ajuste.

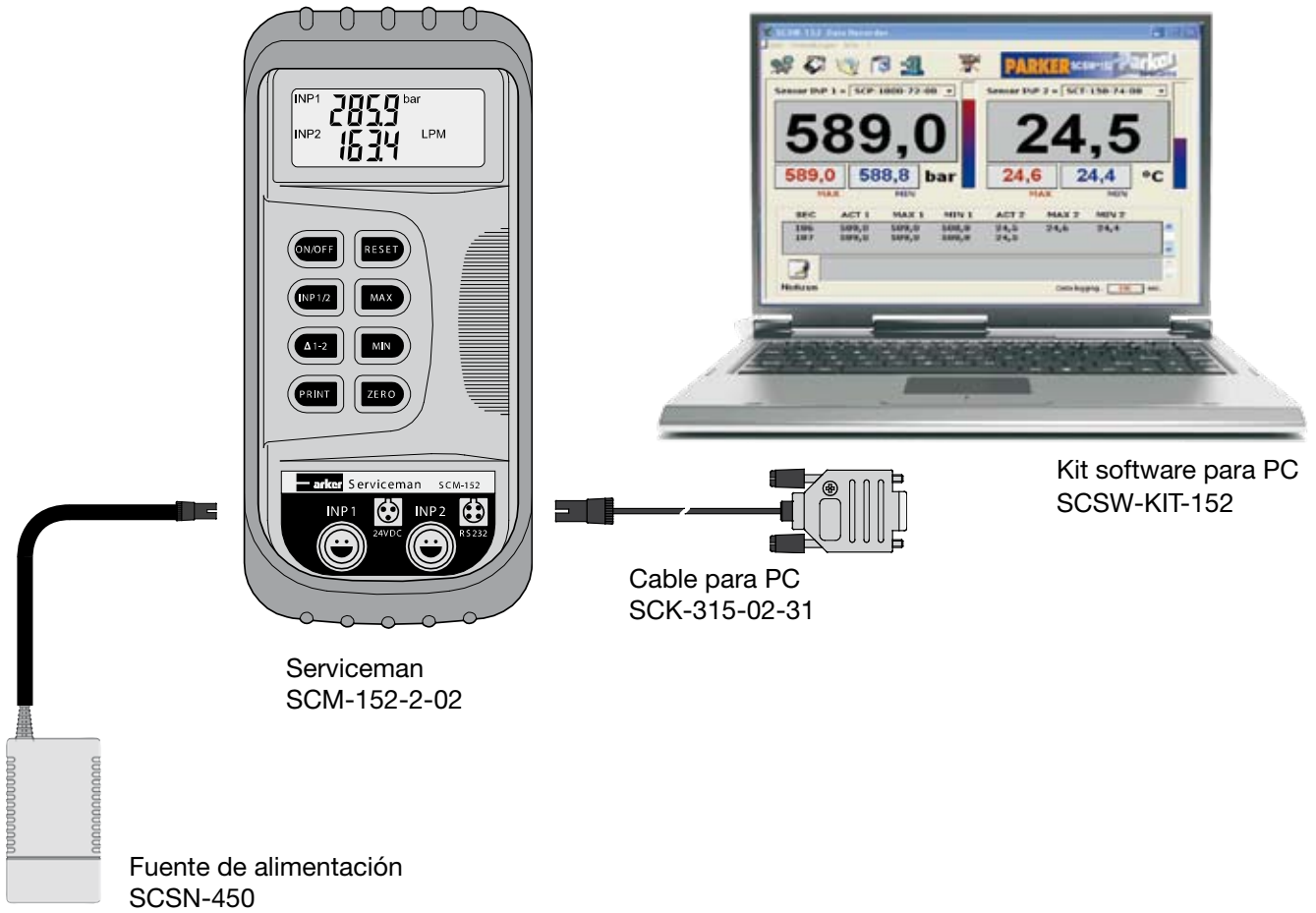


- PANTALLA** Pantalla (2 líneas)  
INP1 y INP2; pantalla  $\Delta P$   
Nivel de batería mostrado en pantalla
- ON/OFF** Interruptor On/Off
- INP 1/2** Botón de selección de entrada
- $\Delta$  1-2** Pantalla de valor diferencial  
p.e.  $P1 - P2 = \Delta P$
- PRINT** Transferencia de datos a PC
- RESET** Borrado lecturas MIN/MAX  
INP1 = INP2:  
Ecuación de medición  $\Delta P$
- MAX** Valor máximo (picos de presión)
- MIN** Valor mínimo
- ZERO** Ecuación punto cero
- INP1/INP2** Entrada de sensor  
5 pins = simétricos
- 24 VDC** Fuente de alimentación de potencia o  
adaptador de cable motriz SCK-318-05-21
- RS232** Interfaz a PC  
SCM-152-2-02

Versión Serviceman	SCM-152-0-02	SCM-152-1-02	SCM-152-2-02
Interfaz a PC	—	—	●
El suministro incluye fuente de alimentación 110/240 V CA SCSN-450	—	●	●

Piezas de repuesto/accesorios (pedido por separado)			
Fuente de alimentación	SCSN-450	—	●
Adaptador de cable automotriz (12/24 VDC)	SCK-318-05-21	—	○
Cable de PC (RS232)	SCK-315-02-31	—	○
Pila de repuesto	SC-811	—	○
Batería de repuesto	SC-812	○	○

- no disponible
- Opcional
- Serie



Serviceman  
SCM-152-2-02

Fuente de alimentación  
SCSN-450

Cable para PC  
SCK-315-02-31

Kit software para PC  
SCSW-KIT-152

- Funcionamiento sencillo
- Instalación automática
- Registro de datos en línea
- Almacenamiento de datos en formato MS Excel
- Análisis de datos de medición con software estándar
- Elaboración de informe de resultados de medición in situ

Transferencia de datos desde el Serviceman a PC o portátil gracias al Kit Software para PC.

El software incluido es compatible con MS Windows 98/2000/XP.

Además, los datos grabados pueden ser procesados y analizados con software estándar (por ejemplo, MS Excel).

	<b>Serviceman</b>	<b>SCM-152-0-02</b>	<b>SCM-152-1-02</b>	<b>SCM-152-2-02</b>
Entrada	2 entradas de sensor (5 pins) simétricas (conexión de sensores externos mediante adaptador SCMA-VADC-600)	●	●	●
Sensores conectables	Presión*, temperatura, velocidad, caudal	●	●	●
Precisión	±0,25 % FS ±1 dígito	●	●	●
Pantalla	Pantalla de texto LC (4 dígitos), 2 líneas, tamaño dígitos 8 mm	●	●	●
Interfaz	RS232 (4 pins) opcional con adaptador de PC estándar RS232/USB	—	—	●
Funciones	Pantalla MIN-/MAX Ecuilización punto cero INP1-INP2 lectura diferencial Nivel de batería indicado en pantalla Auto apagado (15 min)	●	●	●
Condiciones ambientales	Temp. de funcionamiento: 0...+50 °C Temp. almacenada: -20...+60 °C Humedad relativa: < 85 % Protección según EN 60529 (IP54)	●	●	●
Fuente de suministro	Suministro de potencia externo SCSN-450 o adapt. de cable auto. SCK-318-05-21 (12/24 VDC) Batería interna 9V/110 mA/h Vida de la batería: 5 horas	—	●	●
Construcción	ABS con protección de caucho Dimensiones: 145 x 70 x 40 mm (L/W/H) Peso: 330 g	●	●	●

\* no se muestran presiones negativas

— no disponible

● Serie

- **Medición de presión digital y monitorización con retroiluminación**
- **Indicación de pico de presión (10 ms) numérica y gráfica**
- **Memoria de valores de medición para guardas los ciclos de presión (5.000 valores de medición)**
- **Lectura de la memoria de valores de medición de hasta 16 dispositivos mediante interfaz inalámbrica conectada a PC (USB)**
- **Ajuste y valoración de los datos de medición con software para PC „JuniorWin“**



#### La memoria de tecnología innovadora

El **ServiceJunior wireless** inalámbrico es un prototipo de última generación: Mide, muestra y guarda en la memoria los valores de medición.

Su gestión de memoria inteligente y exclusiva hace del **ServiceJunior wireless** inalámbrico un equipo capaz de mostrar in situ los valores de medición de uno o varios puntos de medición en la máquina o instalación.

Los datos son transferidos al ordenador desde una distancia de hasta 150 metros. Con el software para PC „JuniorWin“ se puede ajustar un límite (función REC Auto), así como la configuración deseada. Esto permite alcanzar una presión de servicio máx. de 1.000 bar, incluso en las condiciones más adversas.

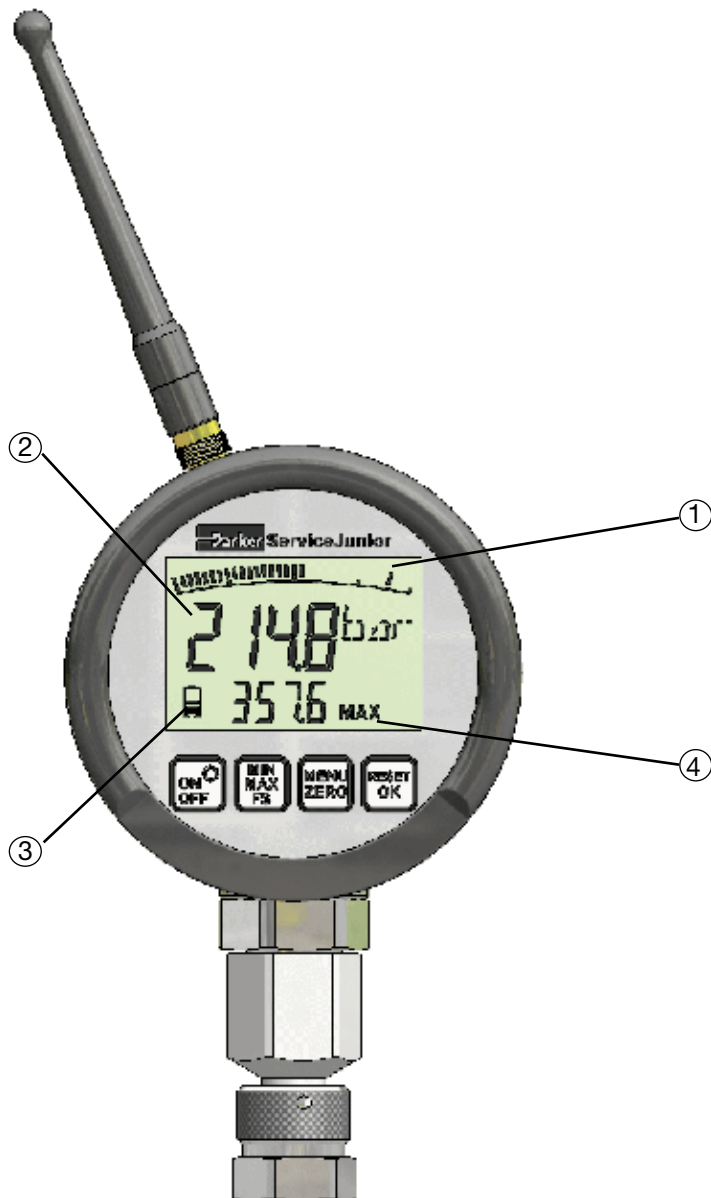
Así **ServiceJunior wireless** ofrece con ello la posibilidad de supervisar cómoda y económicamente máquinas e instalaciones desde el ordenador de la oficina.

En el mismo ordenador puede usted evaluar y archivar simultáneamente los datos así como llevar a cabo otras funciones de control.

El aparato es ideal para la supervisión, el mantenimiento y reparación de máquinas e instalaciones en los sistemas hidráulicos industriales y móviles.











- ① Pantalla con cursores y gráfico de barras correspondiente a función de medición y congelación de datos
- ② Pantalla digital iluminable del valor actual (15 mm)
- ③ Indicador del nivel de batería en pantalla
- ④ Pantalla a escala completa (EC) o función de MIN/MAX

Funciones de menú

-  Interruptor On/Off  
Pantalla iluminable
-  Escala completa de valor mínimo/máximo
-  Menú: auto-apagado  
Selección de unidades  
Zero: ecualización punto cero
-  Borrado valores MIN/MAX  
Confirmación de menú de función

**ServiceJunior wireless**

**ServiceJunior wireless (con interfaz inalámbrica):**

Gama: -1...016 bar/0...100 bar/0...400 bar/0...600 bar/0...1.000 bar

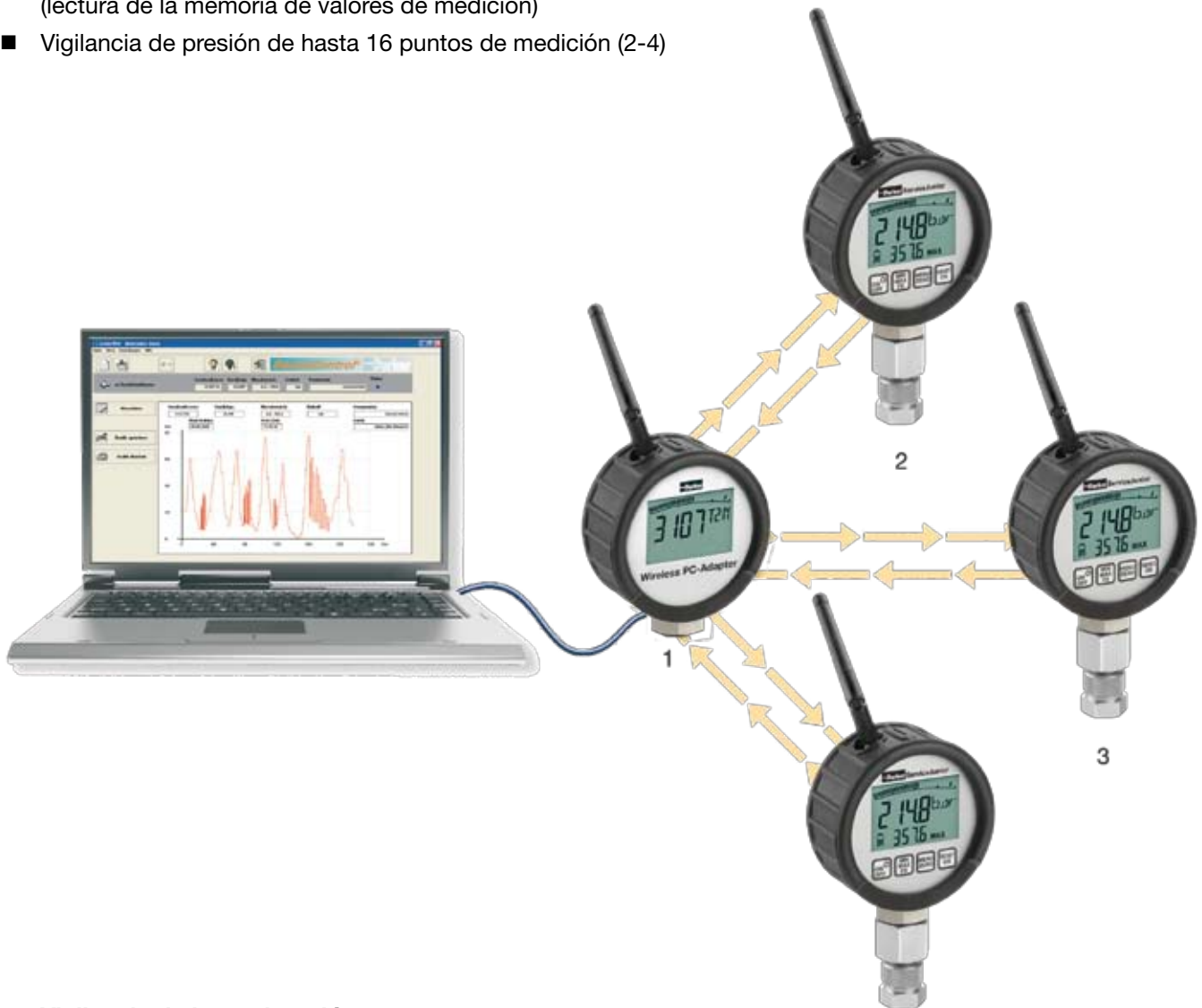
**SCJNP-xxx-01-RC**

- 1 ServiceJunior wireless (según la gama de presión)
- 2 baterías 1.5 V.DC AA alcalinas
- 1 adaptador SCA-1/4-EMA-3

Maletín de equipos y kits en página 77.

**El sistema ServiceJunior *wireless***

- Adaptador de PC para emitir y recibir datos (1)
- Transmisión inalámbrica de parámetros y datos (lectura de la memoria de valores de medición)
- Vigilancia de presión de hasta 16 puntos de medición (2-4)



- **Vigilancia de larga duración**

Puede documentarse un fallo.

Permite un análisis de errores rápido y preciso (medición de picos de presión).

- **Memoria de datos de medición**

Guarda las áreas de impresión críticas definidas por el usuario.

- **Transmisión inalámbrica de hasta 150 metros**

Permite el montaje sin cables, incluso en los lugares de más difícil acceso (p.ej. componentes giratorios).

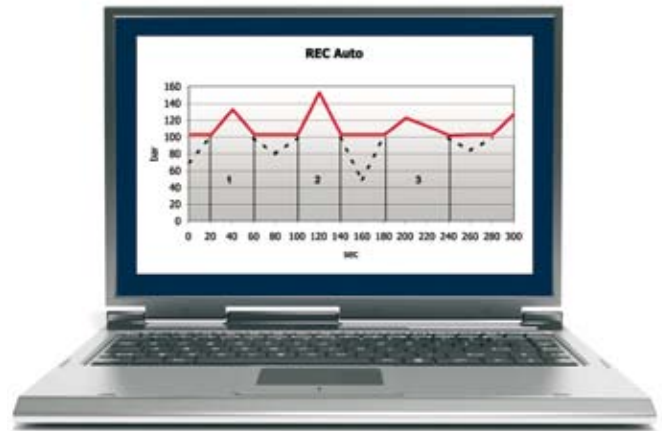
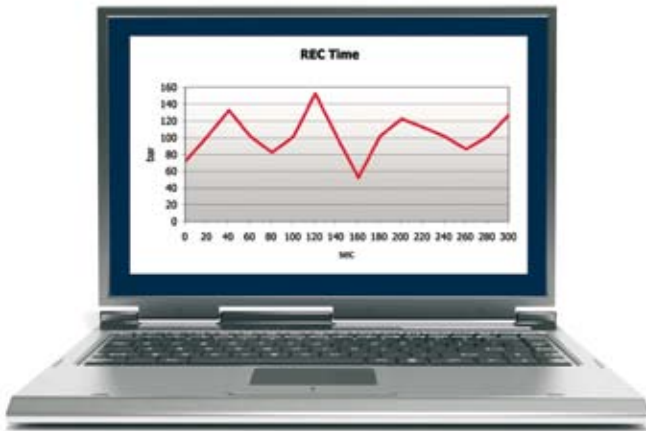
Permite medir datos a grandes distancias del lugar de medición.

- **Reducción de costes durante el diagnóstico**

Mantenimiento con una instalación sencilla y rápida (funcionamiento por batería, sin cableado).

## Las funciones de memoria

Ejemplo de una medición con memoria con una configuración REC Time/REC Auto



### REC Time:

Tiempo de memoria (p.ej.) 300 s ÷ 5.000 intervalos

- Intervalo = 60 ms
- Tasa de muestreo 10 ms = 6 valores de medición
- A partir de estos valores de medición se determina y guarda en la memoria el valor máximo (MAX)
- Los valores de medición 5.000 (MAX) son almacenados en la memoria

### REC Auto:

#### Monitorización/control de valores de presión

Todos los valores de presión que superan un límite (p.ej. 100 bar) son almacenados en un intervalo de memoria definido (p.ej. 100 ms).

Tasa de muestreo 10 ms = 10 valores de medición

A partir de estos valores de medición se determina y guarda en la memoria el valor máximo (MAX)

1 = 101 bar

2 = 102 bar

3 = 108 bar valor MAX

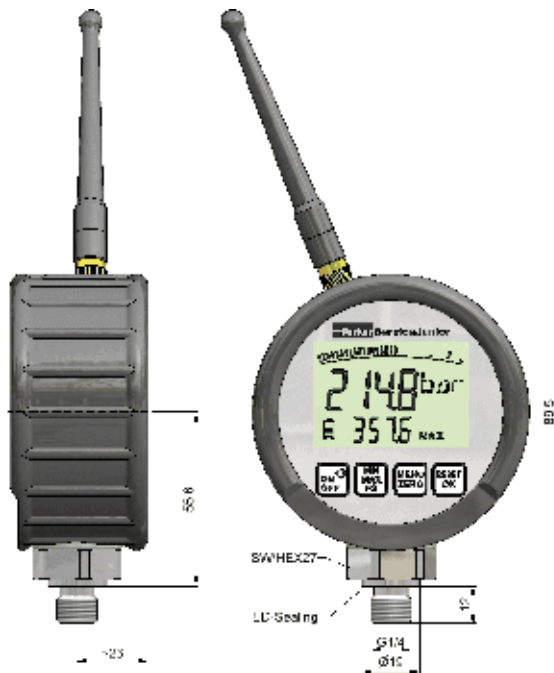
Este valor de medición se guarda en la memoria durante ese intervalo (100 ms).

El resto de los valores de medición se borran.

...

9 = 105 bar

10 = 104 bar



Datos técnicos					
SCJNP	016	100	400	600	1000
Rango (bar)	-1...16	0...100	0...400	0...600	0...1.000
Presión de sobrecarga P <sub>max</sub> (bar)	40	200	800	1.200	1.500
Presión de rotura (bar)	50	800	1.700	2.200	2.500
Carcasa	D = 79 mm; T = 33 mm de zinc fundido a presión con cubierta de protección de caucho TPE				
Peso (g)	540				
Conexión	Acero Inox 1.4404 1/4" BSPP (ISO 228-1)				
Entrada	Elemento sensor cerámico (16 bar) Célula de medición de presión por deformación Ratio de escaneado de 10 ms Precisión ± 0,25 % FS (Tipo) ± 0,5 % FS max. + 0,2 %/año Convertidor A/C 12 bits Resolución de 4096 pasos				
Pantalla	Pantalla de texto LC 4 ½ dígitos 50x34 mm Tamaño de dígito: 15 mm Unidades: mbar/bar/PSI/Mpa/kPa Iluminación de pantalla Gráfico de barra (indicador posterior) con función de medición y congelación de datos				
Junta	NBR				

Datos técnicos	
Partes en contacto con el medio	Acero Inox 1.4404, NBR, Cerámico
Funciones	Unidades: mbar/bar/PSI/Mpa/kPa MIN/MAX – Pantalla Completa Pantalla de nivel de batería Auto-encendido (Off/On) Cero (ecualización punto cero) Reiniciar (Borrado MIN/MAX)
Función de PC	PC Programa "JuniorWin" Lectura de datos de medición por radio (2,4 GHz) Transmisión 150 mtr (sin obstáculos), Ajuste la configuración Homologación inalámbrica IEEE 802.15.4
Función de memoria	5.000 valores (picos de presión) Ajusta de Intervalo memoria REC TIME (Tiempo de medida) REC AUTO (Monitor. de los picos de presión)
Fuente de suministro	2 x 1,5 V Batería alcalina vida útil de la batería 1.500 h
Temperatura de ambiental (°C)	-10...+50
Temperatura de almacenamiento (°C)	-20...+60
T <sub>max</sub> Fluid ez (°C)	+80
Humedad relativa	< 85 %
Protección	EN 60529 (IP 54)
Vibración	IEC 60068-2-6/10...500 Hz; 5 g
Resistencia al impacto	IEC 600068-2-29/25 g; 11 ms
Tiempo de servicio/recarga (10 <sup>6</sup> )	100

- Instrumentos con tecnología 3- 4- y 6- canales
- Manejo sencillo gracias al reconocimiento automático del sensor
- Conexión a PC
- Batería recargable para suministro de energía
- Diseño resistente



**The Parker Service Master *Easy*** es un medidor portátil multicanal para la medición simultánea de importantes valores hidráulicos:

Todos los parámetros hidráulicos como presión, presión diferencial, caudal y potencia hidráulica pueden ser medidos, monitorizados, almacenados y procesados.

Para reunir los requerimientos de la hidráulica industrial moderna, así como la compleja hidráulica móvil, ponemos a su disposición una gama de modelos diferentes.

## Los medidores manuales Parker pueden usarse como un instrumento de medida en 3 diferentes versiones:

### 1. Medición y lectura

A través del reconocimiento automático del sensor, todos los valores medidos son inmediatamente mostrados en la pantalla. Cada entrada puede usarse como se necesite. La pantalla cambia automáticamente al tamaño de línea apropiada.

- **Medición de pico de presión (pantalla MIN/MAX).**  
El rango de escaneado de 1000 valores de medición por segundo, congela rápidamente los picos de presión que se dan en el espacio de un milisegundo.
- **Medición de presión diferencial**  
La medición exacta  $\Delta P$  se consigue mediante el ajuste  $\Delta P$ . Bajo la presión de funcionamiento, se

corrige la desviación de los sensores de presión respecto de uno al otro. Para el control de carga el ajuste exacto de  $\Delta P$  es un pre-requisito para el funcionamiento sin problemas de la hidráulica. En la pantalla se muestra la combinación de  $\Delta P$  y caudal Q (l/min) como potencia hidráulica en P (Kw).

- **Sensores externos**

Las señales analógicas como las que proviene de una fuente o sensor de carrera (sensor externo) se miden mediante módulos externos. Igualmente se miden las corrientes o tensiones eléctricas como, p.ej. las válvulas proporcionales.

### 2. Registro y grabación de datos

La grabación (almacenamiento) de las mediciones aporta documentación sobre las selecciones realizadas y la condición real de la hidráulica. Las mediciones pueden imprimirse o procesarse posteriormente en un PC o software SensoWin®. Este es el ideal para un servicio y atención al cliente de calidad ya desde que las mediciones pueden conseguirse en cualquier momento. Con la especial tecnología de almacenamiento del Service Master, todos los picos de presión en los sistemas hidráulicos pueden ser congelados independientemente del tiempo de selección de medición (tiempo de almacenamiento). Dentro de cada intervalo de almacenamiento, cada valor mínimo y máximo también es almacenado. La selección individual del intervalo de almacenamiento es igualmente disponible (por ejemplo, 10 ms).

- **Función START/STOP**  
El comienzo y la parada de las mediciones son controladas únicamente por la llave START/STOP. La memorización rápida y fiable de los valores de medición se consigue operando con facilidad dos botones. Permite prescindir de otros ajustes de configuración.

- **Grabación controlada por programa**

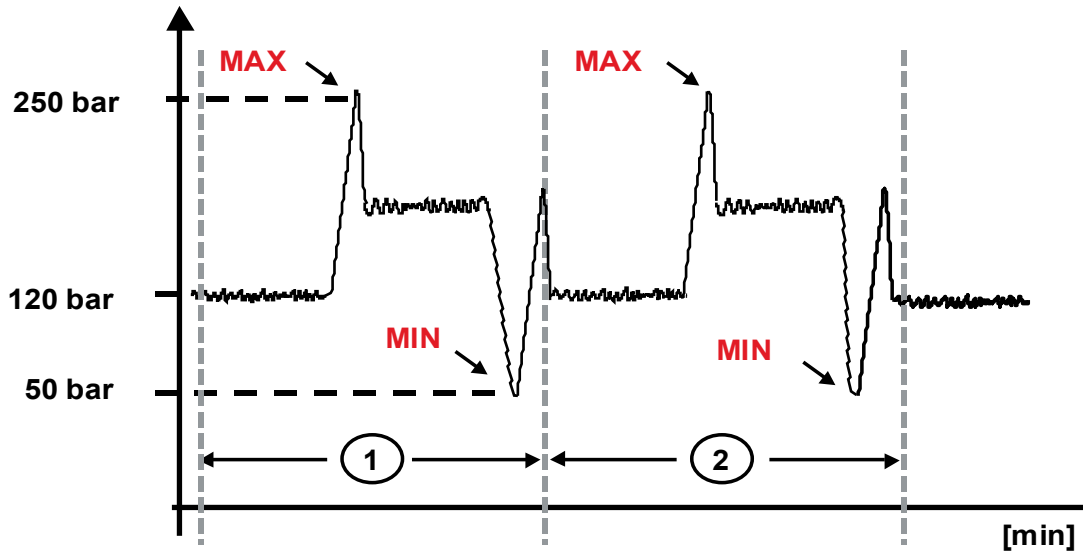
Pueden seleccionarse varios programas:

- **Activación automática (auto-trigger):**  
la grabación empieza mediante el incremento de presión (60 bar, incluida pendiente)
- **Activación manual (manual trigger):**  
empezar pulsando botón de comienzo
- **Medición punto a punto:**  
pulsando un botón se memorizan los valores de medición individuales

Se seleccionan varias funciones de memorización con las condiciones de arranque correspondientes. Todos los canales conectados (sensores) son medidos y almacenados. El almacenamiento de control de programa es particularmente ventajoso durante la búsqueda de fallos en maquinaria hidráulica. El punto cuando la causa del deterioro ocurre (por ejemplo, picos de presión o goteo de presión) no constituye una regla previsible. Con la ayuda de SensoWin® el grabado puede ser, consecuentemente, analizado con precisión.

### 3. Funcionamiento On-Line

En el funcionamiento on-line todas los valores medidos son transferidos directamente desde el Service Master al PC y consecuentemente almacenados. La pantalla de gráfico corriente en SensoWin® permite que la hidráulica sea fijada (posición de válvula o carga de presión) mientras que la prueba se está realizando.



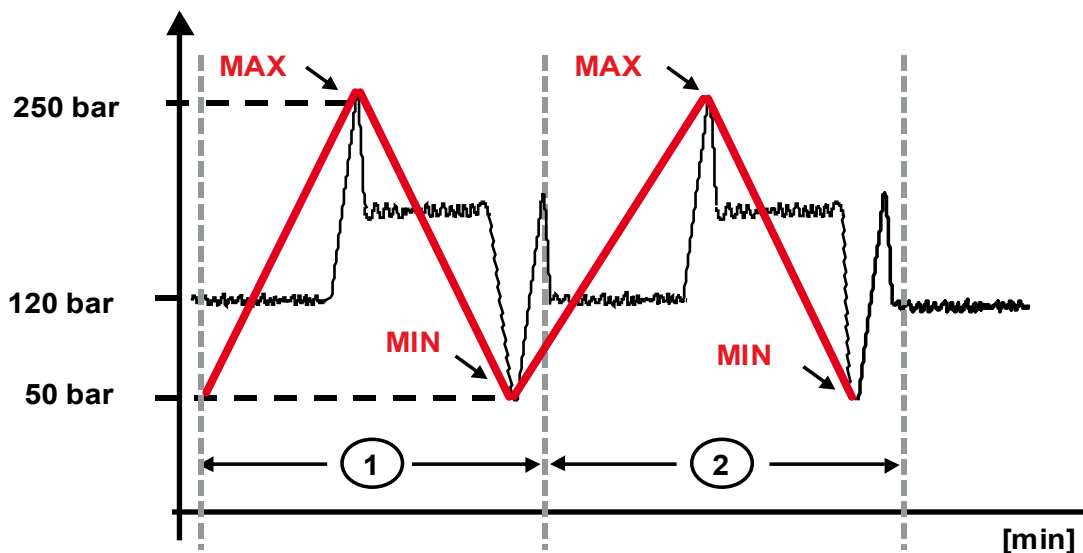
**Memorización dinámica MÍN-MÁX:**

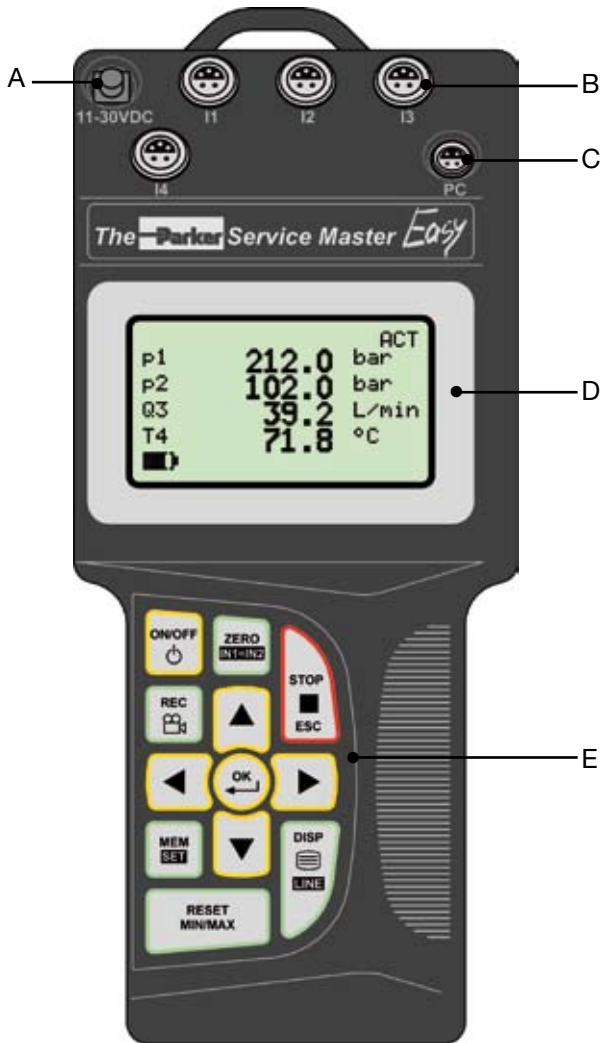
En **The Parker Service Master Easy** cada sensor (canal) dispone de hasta 2000 intervalos de memoria para crearse. Cada intervalo de memoria ahorrará un par de puntos de dato. El par consiste en una lectura mínima y una máxima.

Con un funcionamiento constante de ratio de escaneado de 1000 lecturas/s esto corresponderá a 300 lecturas (intervalos). La más alta (máx.) y la más baja (mín.) será transportada a la memoria de mediciones.

En una sesión de grabado de 10 minutos y 2000 intervalos, la longitud de cada intervalo de almacenamiento es 300 ms.

La conexión de estos puntos de dato crea un gráfico de medición y garantiza la congelación de picos de presión.





- A 11-30 VDC  
Fuente de alimentación 110/230 VAC-15 VDC  
Cable para vehículo 12/24 VDC
- B I1 – I4  
Conexión sensores
- C PC (USB)
- D Indicación (en pantalla)
- E Teclado



ON/OFF



Confirmación Función/valor



Selección de la función/del valor



STOP/ESC

Teclas del menú



**ZERO** Ecualización punto cero  
**IN1 = IN2** Ecualización valor diferencial



**MEM** Configuración memoria  
**SET** Menú principal (configuración)



**DISP** MIN-MAX/REAL o pantalla EC  
**LINE** Configuración de pantalla



**REC** Memorización de valor medición



**Borrar** de los valores MÍN/MÁX

The Parker Service Master Easy con fuente de alimentación SCSN/Software SensoWin/cable de PC		
The Parker Service Master Easy	3 canales	SCM-330-2-02
The Parker Service Master Easy	4 canales	SCM-340-2-02

Piezas de repuesto/accesorios		
Fuente de alimentación	110/230 VAC EUR/UK/US	SCSN-450
Cable para vehículo	12/24 VDC	SCK-318-05-21
Cable para PC	USB	SCK-315-02-34
Batería de repuesto		SC-BAT-340



	<b>The Parker Service Master Easy</b>
Entrada	Con reconocimiento del sensor (p/T/Q/n) Conexión de sensores externos 0...10 V, 0/4...20 mA (Conexión de sensores externos mediante adaptador SCMA-VADC-600) Conexión enchufable: 5 pins simétricos Resolución: 12 bit + señal = 4096 pasos
Precisión	±0,2 % FS ±1 dígito
Intervalo de muestreo	1 ms 0,25 ms FAST MODE (IN1)
Pantalla	LCD - Resolución: 128 x 64 píxeles Área visible: 72 x 40 mm Retroiluminación Tamaño de dígito: 6 mm (para pantalla de 4 líneas) Precisión de pantalla: <0.25% de Escala completa
Funciones de visualización	diferencial; suma; potencia; volumen visualización ACT; MIN; MAX; FS; TEMP; Estado de las baterías
Funcionamiento	Teclado de membrana con punto de presión mecánico y canto liso
Interfaz	USB 2.0, compatible con USB 1.1 Transmisión de datos online mín. 5 ms. ACT-MIN-MAX
Memoria de valores medidos	Memoria de valores de medición: 1.000.000 puntos Memoria de curvas: 240.000 puntos Formato de datos: ACT MIN-MAX FAST (0,25 ms) IN1 Configuración de memoria: Intervalo (p.ej. 5 ms) Puntos/canal (2.000)
Condiciones ambientales	Gama de temperatura: 0 ... 50 °C Temperatura almacenada: -25 °C ... 60 °C Error de temperatura: 0,02 % / °C Humedad relativa: < 80 % Protección: EN 60529 IP 54 (spray de agua/aceite) Prueba de resistencia a caídas: IEC 60
CE	DIN / EN 61000-6-2 DIN / EN 61000-6-3
Fuente de alimentación (externa)	11 ... 30 VDC Fuente de alimentación 110/240 V CA-15 VCC Adaptador de vehículo (12/24 VCC)
Batería	NiMH Funcionamiento: con 3 sensores aprox. 8 h
Carcasa	Poliamida; 235 x 106 x 53 mm; Peso: aprox. 530 g
Software de PC	Lectura, representación y análisis en PC mediante SensoWin® Lectura y procesamiento de ajustes de equipo Cargar la configuración del equipo desde la librería al medidor manual

- Medidor manual multifuncional
- Medición y análisis de presión, temperatura, caudal, velocidad.
- Medición y visualización de más de 50 canales
- Representación del valor de medición en cifras, barras, indicadores y curva
- Memorización y carga de documentación de proyecto
- Interfaces: CAN, LAN, USB
- Toda la memoria de valores de medición con capacidad para alojar más de 1000 millones de valores de medición
- Indicación, memorización y análisis de datos de medición (automatizados) vía LAN y USB con el software para PC SensoWin® 7



Recientemente han aumentado las aplicaciones de los sistemas hidráulicos en todas las áreas de la tecnología de accionamiento y control. Esta tendencia es especialmente acusada en la construcción de máquinas, instalaciones y vehículos, debido a la conexión cada vez mayor entre la hidráulica y la electrónica. El nuevo medidor manual **Parker Service Master Plus** contribuye a este desarrollo. Nunca ha sido tan fácil medir, mostrar y analizar complejos procesos en las áreas mencionadas. Aborda posibles campos de aplicación con un mantenimiento, puesta en marcha, localización de errores y optimización de maquinarias excelente.

Los mayores requisitos que ello implica, p.ej. más puntos de medición, mayor longitud de cableado y posibilidad de averías, condujo a un desarrollo adicional del bus CAN, que mediante detección automática por sensor constituye un producto excelente y, en combinación con los sensores de bus CAN Parker, una solución de tipo plug & play fácil de instalar. A pesar de ello, sigue siendo compatible con los sensores de diagnóstico convencionales.

El acreditado concepto de memoria, orientado en particular a la medición de los valores MÍN y MÁX aporta, en combinación con diferentes variantes de representación, opciones de análisis para la resolución de problemas.

En combinación con el acreditado software para PC **SensoWin®**, que incluye las funciones adicionales de análisis, control y mantenimiento remoto vía LAN y USB, el **Parker Service Master Plus** representa una aplicación de diagnóstico de uso intuitivo y apto para cualquier aplicación de diagnóstico.



Fuente de alimentación 110/240 V,  
Potencia de las baterías 8 horas,  
Tiempo de carga 3 horas

Estructura modular para hasta 16 canales analógicos o 2 canales de alta velocidad (0,1 ms) con detección automática mediante sensor.

Interfaz para PC (USB 2.0);  
Transferencia de valores de medición ACT/MÍN/MÁX para el software SensoWin®,  
Conexión de soportes de almacenamiento masivo USB

2 redes de bus CAN con hasta 32 canales



Interfaz LAN para la vigilancia remota,  
tarjeta de memoria microSD para la ampliación de la memoria

Mayor protección frente a la humedad y la suciedad mediante cubiertas y funda protectora de goma, tipo de protección IP64.

Correa de transporte para transportar y enganchar el equipo cómodamente.

Medidor manual portátil de potente diseño y gran robustez



Pantalla iluminada para una buena legibilidad en todo tipo de situaciones

Teclado y fuentes de gran tamaño para un fácil manejo y legibilidad

Protección de la carcasa para el uso en entornos adversos, así como la absorción de golpes

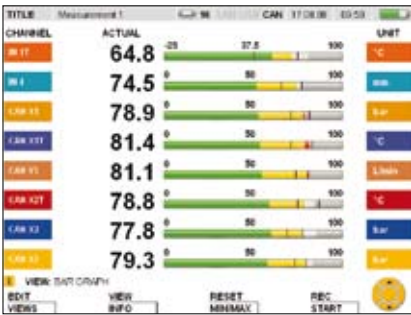
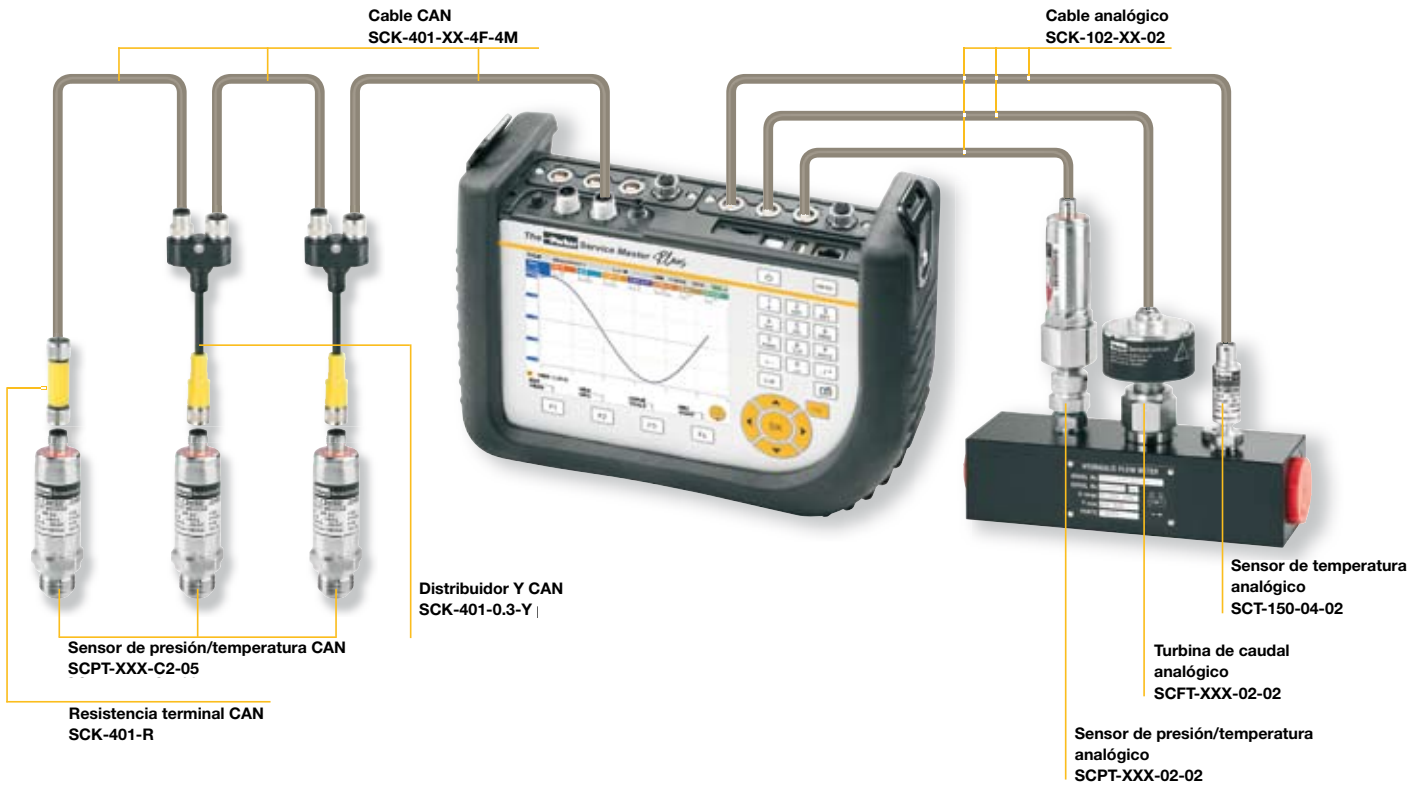


Forma de la carcasa ergonómica, gran confort de transporte y prolongada vida útil

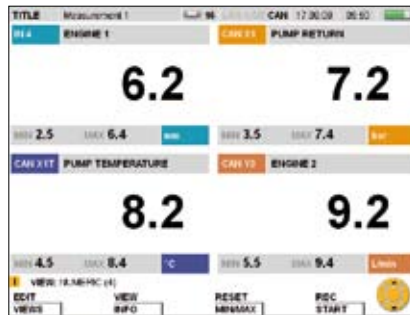


Pantalla de 5,7" de gran tamaño a color para una clara legibilidad de una gran cantidad de información

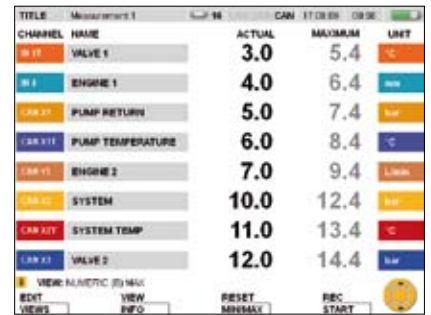
Operación intuitiva gracias a claros elementos de mando y botones con funciones asignadas



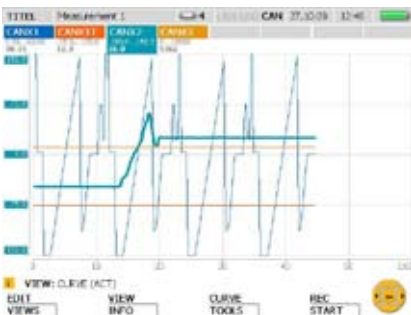
- Representación de los valores de medición en cifras y barras
- Fijación de rangos de alarma en verde, amarillo y rojo
- Función de cursor para valores MIN y MAX



- Hasta 4 canales en tamaño grande
- Visualización simultánea de los valores ACT, MÍN y MÁX.
- Fila de información para ajustes, eventos e indicaciones actuales
- Denominación de canal de medición individual



- Hasta 8 canales en una representación
- Asignación de colores a cada canal
- Cabecera unitaria con título de medición, sensores conectados, interfaces, fecha, hora e indicación del estado de las pilas
- La pantalla puede cambiar de valores MÍN/MÁX a FullScale y viceversa



- Hasta 8 canales en una representación en forma de curva
- Representación en forma de curva, detallada y precisa, mediante una pantalla de alta resolución
- Elección entre representación valor ACT/MÍN/MÁX.
- Escalado automático y manual del eje temporal para la representación óptima de los valores de medición.



- Representación de indicadores de los valores de medición en gran tamaño
- Cursor para valores MÍN y MÁX
- Rango de alarma en verde, amarillo y rojo
- Mediante las teclas de flecha es posible consultar otros canales

<b>The Parker Service Master Plus – Equipo básico SCM-500-00-00</b>	
Entradas / salidas	<p><b>Entradas de sensor CAN</b> 2 redes de bus CAN de 16 canales cada una (para sensores BUS CAN Parker) Frecuencia de muestreo: 1 ms = 1.000 valores de medición/segundo Conexión: M12x1, 5 pin con conectores integrados SPEEDCON®</p> <p><b>1 entrada de activación digital</b> Frecuencia de muestreo: 1 ms Impedancia de entrada: 1 kOhm Active High: &gt; +7 VCC...+24 VCC Active Low: &lt; 1 VCC sin tensión (desenergizado)</p> <p><b>1 salida de activación digital</b> Frecuencia de muestreo: 1 ms Señal de salida: +24 V CC/máx. 20 mA sin tensión (desenergizado) Conexión para entrada y salida digital: M8x1, 4 pin, conector integrado</p>
Ranuras de módulo	<p>2 para módulos de entrada, posibilidad de equipamiento flexible Ranura 1 = IN1, IN2, IN3, IN4/5 Ranura 2 = IN6, IN7, IN8, IN9/10</p>
Pantalla	<p>Pantalla gráfica a color LCD TFT Superficie visible: 115 x 86 mm Resolución: 640 x 480 píxel</p>
Interfaces	<p><b>Dispositivo USB</b> Transferencia de datos online entre equipo y PC via SensoWin® Transferencia de valores de medición: ACT/MÍN/MÁX USB estándar: 2.0, Fullspeed Conexión: toma USB apantallada de tipo B</p> <p><b>Host USB</b> Conexión para soporte de almacenamiento masivo de datos, como lápiz USB o disco duro extraíble Estándar: 2.0, Fullspeed, máx. 100 mA Conexión: toma USB apantallada de tipo A</p> <p><b>Ethernet</b> Transferencia de datos online entre equipo y PC via SensoWin® y control remoto Transferencia de valores de medición: ACT/MÍN-MÁX Estándar: 10, 100 MBit/s, IEEE 802.3 (10/100BaseT) Conexión: RJ45, toma apantallada</p>
Funciones	<p>Medición: valores ACT/MÍN/MÁX Representación de los valores de medición: numérica, barras, indicadores, curva. Funciones de medición: Arranque/parada, puntos, activación</p> <p>Dispositivo de accionamiento: lateral, manual, nivel, ventana, tiempo, lógica (conexión de hasta dos eventos para iniciar y parar la medición) Preactivación</p> <p>Control remoto vía Ethernet Notificación acústica cuando se producen los eventos</p>

SPEEDCON® Es una marca registrada de la firma PHOENIX CONTACT GmbH & Co. KG

	<b>The Parker Service Master Plus – Equipo básico SCM-500-00-00</b>
Memoria de valores de medición	<p>Para memorizar valores de medición, datos de proyecto y capturas de pantalla (screenshots).</p> <p><b>Capacidad de memoria</b>  ≤ 4 millones de valores por medición  Memoria total: &gt; 1000 millones de valores de medición</p> <p>Formato de memoria: ACT/MÍN-MÁX  Intervalo de memoria: 1 ms. hasta 24 horas  Duración de la memoria 1 ms. hasta 300 horas (medición de activación)</p> <p><b>Interno</b>  64 MB (aprox. 32 millones de valores de medición)</p> <p><b>Externo: Memoria SD</b>  máx. 2 GB (tarjeta de memoria microSD de 1 GB incluida)  Ranura de inserción tarjeta de memoria microSD</p> <p><b>Externo: soporte masivo de datos USB</b>  máx. 40 GB</p>
Condiciones ambientales	<p>Temperatura de funcionamiento: 0...+50 °C  Temperatura de almacenamiento: -25...+60 °C  Humedad relativa: &lt; 80 %  Evaluación medioambiental: IEC60068-2-32 (1 m, caída libre)</p>
Tipo de protección	IP64 (según EN60529)
Fuente de suministro	<p><b>Interna</b>  Batería de iones de litio, +7,4 VDC/4.500 mAh  Circuito de carga de las pilas / funcionamiento con 3 sensores CAN: &gt; 8 h</p> <p><b>Externa</b>  110/240 V CA - 24 V CC/2.500 mA  Cable adaptador de vehículo como accesorio (12/24 V CC)</p>
Carcasa/ funda de protección (incluida)	<p>Material de la carcasa: ABS/PC (material termoplástico)  Material de la funda de protección de la carcasa: TPE (elastómero termoplástico)  Dimensiones (L x A x P): 257 mm x 181 mm x 75 mm  Peso: 1.550 gr. (modelo básico)</p>

The Parker Service Master Plus – Módulo de entrada tipo 01	
Entradas con detección por sensor	<p>3 entradas de sensor (hasta 6 canales de medición analógicos)            Con detección por sensor (p/T/Q/n) para sensores de diagnóstico SensoControl®            También admite la conexión de sensores externos con SCMA-VADC            Conexión: 5 pines, push-pull, combinación de conectores integrados/toma            Frecuencia de muestreo: 1 ms = 1.000 valores de medición/segundo</p> <p>Con sensor de presión/temperatura combinado (SCPT),            un canal de temperatura adicional por entrada de sensor            Frecuencia de muestreo temperatura: 1 s</p>
Entradas para sensores externos	<p>2 entradas de sensor (analógicas)            Para medir corriente y tensión            Frecuencia de muestreo: 1 ms = 1.000 valores de medición/segundo            Rango de medición de tensión: -10...+10 VCC (libremente configurable)            Rango de medición de alimentación: 0/4...20 mA            Alimentación ext. Sensores: +18...+24 V CC/máx. 100 mA            Conexión: M12x1, toma de 5 pines</p> <p><b>Modo FAST (rápido)</b>            Frecuencia de muestreo: 0,1 ms = 10.000 valores de medición/segundo            Sólo se utiliza una entrada de sensor externo del módulo</p>
Precisión	±0,25 % FS + 0,02 % por °C

Descripción general del producto				Ámbito de suministro adicional:
	Entradas de sensor CAN	Entradas de sensor con detección de sensor (analógico)	Entradas de sensor externo (analógico)	<ul style="list-style-type: none"> <li>- Asa montada</li> <li>- Fuente de alimentación 24 VCC/2,5 A incluye adaptador de país</li> <li>- Toma de cableado (M8x1, 4 polos)</li> <li>- Cable USB 2.0 (2 m)</li> <li>- Cable LAN (5 m)</li> <li>- Manual del usuario</li> <li>- Software para PC</li> <li>- Tarjeta de memoria microSD de 1 GB</li> </ul>
SCM-500-00-00 (equipo básico sin módulo de entrada)	2 redes con 8 sensores máx. por red	0	0	
SCM-500-01-00 (equipo básico con 1 módulo de entrada tipo 01)	2 redes con 8 sensores máx. por red	3	2	
SCM-500-01-01 (equipo básico con 2 módulos de entrada tipo 01)	2 redes con 8 sensores máx. por red	6	4	

- Funcionamiento sencillo
- Windows 2000/XP/VISTA
- Representación simultánea de 16 curvas
- Funciones de zoom
- Vínculo a las curvas medidas
- Listado tabular de valores medidos
- Cálculo de valores extremos
- Función de desplazamiento de curva
- Libre selección de unidades y rangos de medición
- Funciones de curso
- Transmisión de parámetros de instalación desde el The Parker Service Master
- Automatización de procesos de medición e impresión de la documentación



### General

**SensoWin®** es un paquete software para lectura y procesado de las curvas grabadas por el **The Parker Service Master Easy** o **The Parker Service Master Plus**.

La documentación y los certificados pueden crearse fácilmente y a bajo coste por lo que el **SensoWin®** puede aprovecharse de todas las facilidades y ventajas de Windows

### Funciones

Puede medir hasta 16 curvas diferentes en un diagrama. La función de desplazamiento de curva permite análisis hidráulicos exactos.

Puede crearse un desarrollo de curva de potencia para evaluar una bomba.

Las fugas y pérdidas de presión pueden detectarse con la ayuda de la función Ap.

Con el cursor, un procedimiento hidráulico puede examinarse dependiendo del tiempo. Para cada curva, se provee extensa información, por ejemplo, las mediciones con **The Parker Service Master Easy** o **The Parker Service Master Plus** pueden reproducirse en cualquier momento.

El cambio de los ratios y unidades permite ajustes posteriores para presentación en un diagrama.

La presentación tabular de los valores MÍN/MÁX/ACT, linealidad de la medición de la curva y relaciones matemáticas son funciones importantes en el análisis del sistema hidráulico.

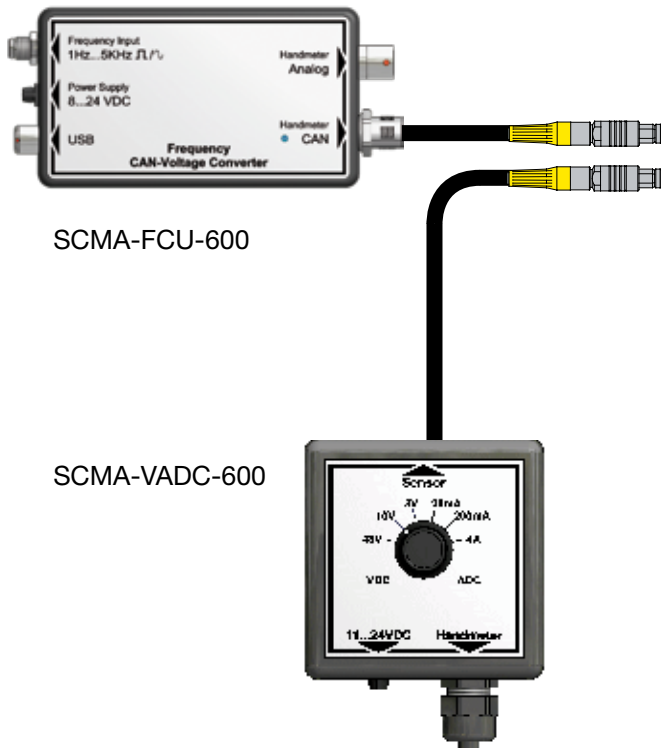
Se documenta la fecha y el tiempo con cada medición. Esto facilita considerablemente cualquier colocación de valor posterior.

También se hace posible la transmisión directa de los valores medidos por el **The Parker Service Master Easy** o el **The Parker Service Master Plus** a PC.

Las incidencias (picos de presión, etc) son visibles mientras que el proceso está en curso (función on-line).



Software SensoWin®	The Parker Service Master	
	Easy	Plus
Indicación en forma de curva/cifra/barras/indicadores	●	●
Representación simultánea de 16 canales	●	●
Representación osciloscopio/disp. de activación	—	●
Función de zoom	●	●
Función de cálculo	●	●
Función de análisis	●	●
Función de cursor ampliada (indicación de valores X y de los correspondientes valores Y)	●	●
Conexión mediante:	USB	●
	Ethernet	—
Indicación de valores de medición online	●	●
Memoria de valores de medición online	●	●
Memorización de proyectos	●	●
Exportación a tabla de excel	●	●
Control remoto total del equipo	—	●
Automatización de procesos de medición (control autosecuencia)	●	●



SCMA-FCU-600

SCMA-VADC-600

The Parker Service Master family  
o Serviceman

Medición de señal eléctrica con  
The Parker Service Master

#### ■ Medición de frecuencia mediante SCMA-FCU-600

Mediante el SCMA-FCU-600 las señales de frecuencia, p.ej. de turbinas, contadores de caudal y sensores de velocidad con salida de frecuencia pueden conectarse a The Parker Service Master Easy o bien a The Parker Service Master Plus. Es posible procesar señales senoidales o rectangulares de 1 Hz a 5 kHz con una amplitud de señal de 20 mV a 10 V. Configuración mediante USB y software para PC

#### ■ Suministro de tensión del sensor externo

El SCMA-FCU-600 permite suministrar alimentación a sensores externos a una tensión de 24 V.

#### ■ Salida analógica o CAN

El SCMA-FCU-600 puede conectarse opcionalmente a una entrada analógica o CAN

#### ■ Medición de señales externas SCMA-VADC-600

Señales como 0/4...20 mA o 0...10V.DC desde sensores externos, por ejemplo, para tuerca, potencia o carrera, están conectados a The Parker Service Master.

Aplicaciones típicas:

- Gráficos de potencia/carrera
- Líneas nominales de volumen de caudal/torsión

#### ■ Medición de corriente/voltaje SCMA-VADC-400

Las corrientes eléctricas de hasta 4 A.DC y voltajes de hasta 48 V.DC pueden medirse con este módulo.

Aplicaciones:

- Consumo de corriente de una válvula proporcional
- Medición de estatus de cambio en motores/bombas

Especificaciones técnicas			
	SCMA-FCU-600	SCMA-VADC-600	
<b>Conexión de sensor externo</b>			
Ratio de medida	1 Hz...5 kHz, Señal senoidal y rectangular, 40 mVpp ... 10 Vpp	Tensión 3 VCC 10 VCC 48 VCC	Alimentación eléctrica 20 mA 200 mA 4.000 mA
Suministro de tensión sensor	24 VCC $\pm$ 0,5 VCC	18 VCC $\pm$ 0,5 VCC Con un suministro de tensión externo superior a 18 V CC: Tensión de suministro = tensión de suministro Sensor	
$I_{Out (Max)}$ sin fuente de alimentación	50 mA	50 mA	
$I_{Out (Max)}$ con fuente de alimentación a 24 VCC	100 mA	100 mA	
Precisión	1 % FS $\pm$ 0,05 %/°C	0,5 % FS $\pm$ 0,02 %/°C 1,5 % FS dentro de un rango de medición de 4 A	
<b>Fuente de suministro</b>			
Suministro de tensión (externo)	8 ...24 VCC	11 ...24 VCC	
<b>Conexiones</b>			
Sensor	4 polos, M8, conector (macho) (toma con conexión roscada incluida)	4 polos, M12x1, toma hembra (cable de conexión con tomas en forma de banana incluido)	
Suministro externo de energía	3 polos, toma hembra	3 polos, toma hembra	
USB	4 polos, toma hembra	-	
Analógico	5 polos, toma hembra	Cable fijo	
CAN	5 polos, M12	-	
<b>Carcasa</b>			
Dimensiones	114 x 64 x 26 mm	67 x 68 x 28 mm	
<b>Condiciones ambientales</b>			
Temperatura de servicio	de 0 °C a 60 °C	de 0 °C a 60 °C	
Temperatura de almacenamiento	de -25 °C a 70 °C	de -25 °C a 70 °C	
Humedad relativa	< 80 %	< 80 %	
Tipo de protección	IP40	IP40	

## Medición de presión/temperatura/velocidad

---

En función de las necesidades de medición hay varios sensores distintos disponibles:

### 1 Sensores de presión/temperatura tipo SCPT

- Diseño resistente de acero inoxidable
- Tiempos de respuesta de 1 ms
- Congelación de picos de presión
- Precisión de  $\pm 0.25\%$  tipo
- Adaptador de diagnóstico








### 2 Sensores de temperatura tipo SCT

- Sensor de temperatura resistente a la alta presión
- Medición de aceite a temperaturas de hasta 125 °C
- Sensor manual o roscado

### 3 Medidor de velocidad tipo SCPRM

- Medida de velocidad rotacional sin contacto
- Medida de velocidad rotacional hasta 10.000 RPM
- Tacómetro con cable fijo (2 m)



	SCPT	SCPT-CAN	SCT	SCRPM
<b>Ámbito de aplicación</b>				
	Medición de presión/temperatura en aplicaciones estándar	Medición de presión/temperatura en aplicaciones estándar	Medición de temperatura, incluso a altas presiones de servicio	Velocímetro, también apto para medición sin contacto
	<ul style="list-style-type: none"> <li>✓ Celda de acero inoxidable</li> <li>✓ alta presión de explosión</li> <li>✓ resistente frente a picos de presión</li> </ul>	<ul style="list-style-type: none"> <li>✓ Celda de acero inoxidable</li> <li>✓ alta presión de explosión</li> <li>✓ resistente frente a picos de presión</li> <li>✓ Conexión bus CAN</li> </ul>	<ul style="list-style-type: none"> <li>✓ exclusiva resistencia a la presión de hasta 630 bar</li> <li>✓ compacto</li> <li>✓ rápido tiempo de respuesta</li> </ul>	<ul style="list-style-type: none"> <li>✓ Medición optoelectrónica</li> <li>✓ no precisa ajustes</li> </ul>
<b>Ratio de medida</b>	-1...15/0...60/150/400/600/1.000 bar	-1...16/0...60/150/400/600/1.000 bar	-25...+125 °C	50...10.000 RPM
<b>Conexión hidráulica</b>	1/2" BSPP		M10x1	
<b>Precisión</b>	< ±0,5 % FS		< ±1 % FS	< ±0,5 % FS
<b>Conexión eléctrica</b>	5 pins simétricos	5 pins M12x1,5	Conector push-pull de 5 pins	Cable fijo
<b>Aplicación</b>	por bancos de pruebas mediante técnica de procesos, técnica de transporte/elevación			construcción general de máquinas y construcción de instalaciones neumáticas o hidráulicas
	  			
<b>Código de pedido</b>	SCPT-xxx-02-02	SCPT-xxx-C2-05	SCT-150-xx-02	SCRPM-xxx
<b>Ver página</b>	38-40	41-42	43-46	47-49

- Diseño resistente de acero inoxidable
- Tiempos de respuesta de 1 ms
- Congelación de picos de presión
- Precisión de  $\pm 0.25\%$  tipo
- Manejo flexible
- Serie SCPT



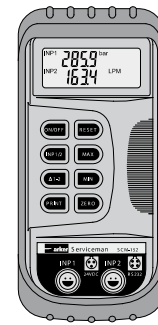
Los tiempos de respuesta cortos garantizan la congelación de picos de presión segura en sistemas hidráulicos. La resistente construcción en acero inoxidable permite una variedad de aplicaciones, como por ejemplo agua o neumática.

Todos los sensores de presión se entregan con un adaptador de diagnóstico (M16x2) instalado. La conexión a los sistemas hidráulicos se realiza de forma rápida y segura. El tiempo de instalación se reduce.

<b>Medición de presión</b>	
-1... 015 bar	Neumáticas/baja presión
0 ... 060 bar	Media presión
0 ... 150 bar	Media presión
0 ... 400 bar	Presión de funcionamiento en hidráulica
0 ... 600 bar	Altos presión
0 ... 1.000 bar	Altos picos de presión
<b>Medición de temperatura</b>	
-25...+105 °C	Temperatura de aceite



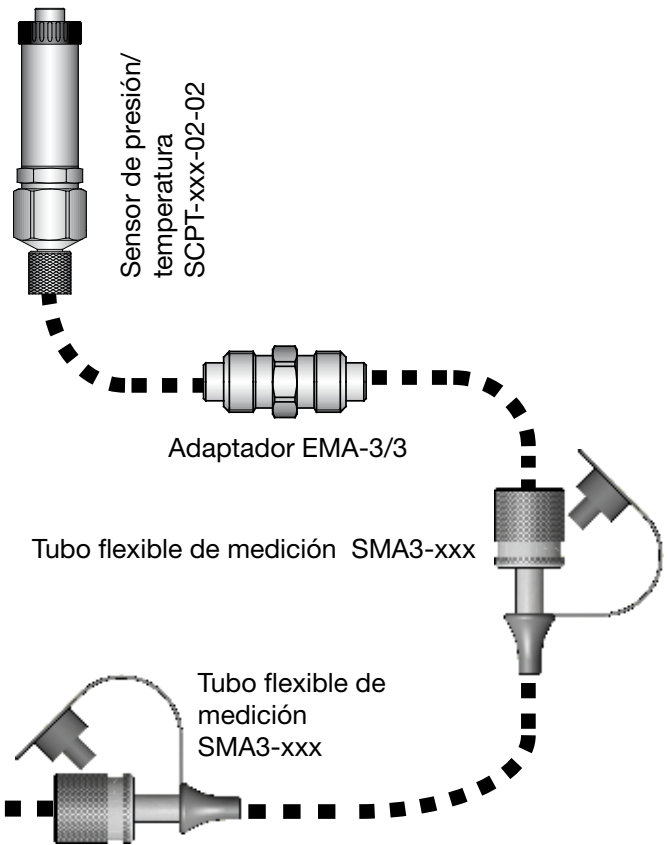
The Parker Service Master Plus  
o The Parker Service Master Easy



Serviceman  
SCM-152-x-02

Cable de conexión  
SCK-102-03-02

Cable de conexión  
SCK-102-03-02



**Medición de presión y temperatura SCPT**

Existe una selección de varios ratios de medición para las distintas presiones. Los sensores pueden usarse para aplicaciones neumáticas y también para la medición de picos de presión de hasta 1000 bar. Los sensores de presión/temperatura de las series SCPT adicionalmente poseen un canal de temperatura el cual es alimentado mediante la llave TEMP.

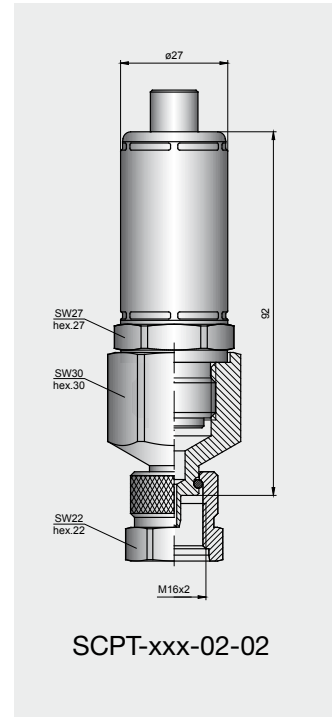
**Adaptadores para diagnóstico**

Todos los sensores de presión en equipos de medida (KIT) vienen con un adaptador de diagnóstico montado en fábrica SCA-1/2-EMA-3. Los sensores de presión pueden adaptarse a todas las conexiones de medida estándar con la ayuda de los adaptadores suministrados. Son perfectamente adecuados para diagnóstico rápido y versátil en aplicaciones hidráulicas.

Sensor de presión/temperatura SCPT 1/2" BSPP exterior con adaptador SCA-1/2-EMA-3	#
-1...015 bar/0...060 bar/0...150 bar/ 0...400 bar/0...600 bar/0...1.000 bar	SCPT-xxx-02-02

Sensor de presión/temperatura SCPT 1/2" BSPP exterior con adaptador SCA-1/2-PQC	#
-1...015 bar/0...060 bar/0...150 bar/ 0...400 bar/0...600 bar	SCPT-xxx-02-02-PQC

Cable de conexión automotriz Serviceman/The Parker Service Master Family	#
3 m (conector de 5 pines – conector de 5 pines)	SCK-102-03-02
Alargador de 5 m (conector de 5 pines – toma de 5 pines)	SCK-102-05-12



#	SCPT-015	SCPT-060	SCPT-150	SCPT-400	SCPT-600	SCPT-1000
Ratio de medida (bar)	-1...015	0...060	0...150	0...400	0...600	0...1.000
Presión de sobrecarga P <sub>max</sub> (bar)	30	120	300	800	1.200	1.200
Presión de rotura (bar)	150	500	900	1.200	1.800	2.500
Rango de medición Temperatura (°C) Precisión (±1,5 %) FS	-25...+105	-25...+105	-25...+105	-25...+105	-25...+105	-25...+105

FS = FullScale (Valor de escala completa)

Precisión	tipo ± 0,25 % max. ±0,5 % + 0,2 %/año
Tiempo de respuesta (ms)	1
Conexión eléctrica	conexión 5 pines
Conexión	1/2" BSPP
Carcasa	Acero Inox 1.4301
Peso (g)	200

Junta	FKM
Temperatura de ambiente (°C)	-25...+80
Temperatura de almacenamiento (°C)	-20...+80
T <sub>max</sub> Fluidez (°C)	+105
Tiempo de servicio/recarga (10 <sup>6</sup> )	100
Resistencia al impacto	IEC 68-2-29



- Diseño resistente de acero inoxidable
- Tiempos de respuesta de 1 ms
- Congelación de picos de presión
- Tecnología de bus CAN fiable para el futuro
- Cableado sencillo con SPEEDCON®
- Grandes longitudes de cable de hasta 100 m
- Identificación de sensor LED (SIL)



Todas las ventajas de los sensores SCPT combinadas con la tecnología de bus CAN de alta fiabilidad para el futuro. Cableado simple a través de hasta 8 sensores a un cable de bus y unión rápida de tornillo/toma SPEEDCON®. Función plug & play sin grandes costes de configuración.

Todos los sensores de presión se entregan con un adaptador de diagnóstico (M16x2) instalado. La conexión a los sistemas hidráulicos se realiza de forma rápida y segura. El tiempo de instalación se reduce.

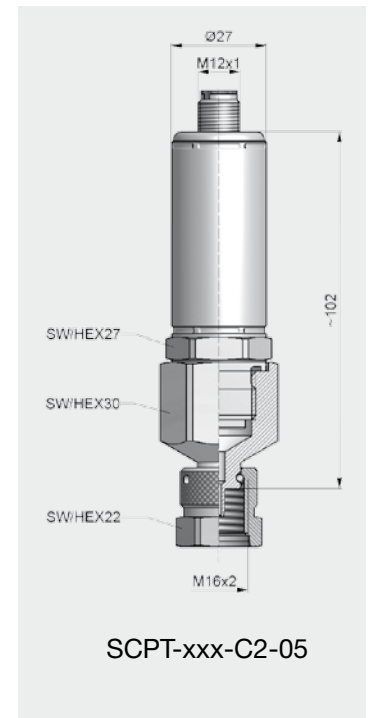
Medición de presión	
-1... 016 bar	Neumáticas/baja presión
0 ... 060 bar	Media presión
0 ... 160 bar	Media presión
0 ... 400 bar	Presión de funcionamiento en hidráulica
0 ... 600 bar	Altos presión
0 ... 1.000 bar	Altos picos de presión
Medición de temperatura	
-25...+105 °C	Temperatura de aceite

SPEEDCON® marca registrada de la firma PHOENIX CONTACT GmbH & Co. KG

<b>Sensor de presión/temperatura SCPT CAN</b> <b>1/2" BSPP exterior con adaptador SCA-1/2-EMA-3</b>	#
-1...016 bar/0...060 bar/0...160 bar/ 0...400 bar/0...600 bar/0...1.000 bar	SCPT-xxx-C2-05

<b>SCPSensor de presión/temperatura SCPT CAN</b> <b>1/2" BSPP exterior con adaptador SCA-1/2-PQC</b>	#
-1...016 bar/0...060 bar/0...160 bar/ 0...400 bar/0...600 bar	SCPT-xxx-C2-05-PQC

<b>SCK Cable de conexión automotriz CAN</b> The Parker Service Master Plus	#
2 m	SCK-401-02-4F-4M
5 m	SCK-401-05-4F-4M
10 m	SCK-401-10-4F-4M



#	SCPT-016	SCPT-060	SCPT-160	SCPT-400	SCPT-600	SCPT-1000
Ratio de medida (bar)	-1...016	0...060	0...160	0...400	0...600	0...1.000
Presión de sobrecarga P <sub>max</sub> (bar)	32	120	320	800	1.200	1.200
Presión de rotura (bar)	150	500	900	1.200	1.800	2.500
Rango de medición Temperatura (°C) Precisión ±2K typ./±3K max.	-25...+105	-25...+105	-25...+105	-25...+105	-25...+105	-25...+105

Precisión	tipo ±0,25 % max. ±0,5 % + 0,2 %/año
Tiempo de respuesta (ms)	1
Conexión eléctrica	Conexión de 5 pines
Conexión	1/2" BSPP
Carcasa	Acero Inox 1.4301
Peso (g)	200
Junta	FKM

Temperatura de ambiente (°C)	-25...+85
Temperatura de almacenamiento (°C)	-25...+85
T <sub>max</sub> Fluidez (°C)	+105
Tiempo de servicio/recarga (10 <sup>6</sup> )	100
Resistencia al impacto	IEC 68-2-29
Vibración	IEC 68-2-6 10...500 Hz

## 10 Medición de temperatura SCT

---

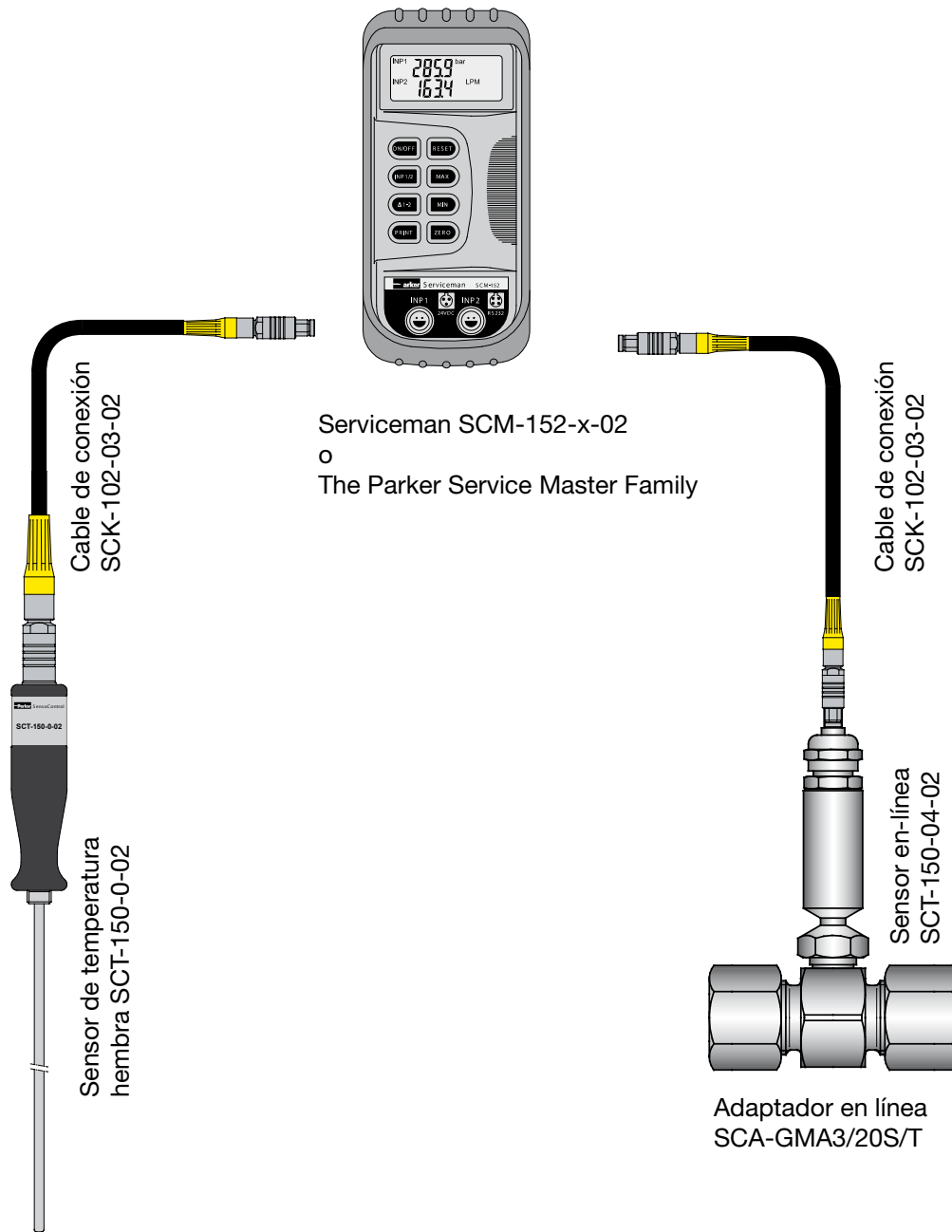
- **Sensor de temperatura resistente a la alta presión para medición en sistemas hidráulicos**
- **Medición de aceite a temperaturas de hasta 125 °C**
- **Funcionamiento flexible**
- **Sensor manual o roscado**



En hidráulica, la medición de temperatura sirve para localizar fugas y evitar el tipo de deterioro que provocan las altas temperaturas del aceite en partes críticas como bombas y válvulas proporcionales.

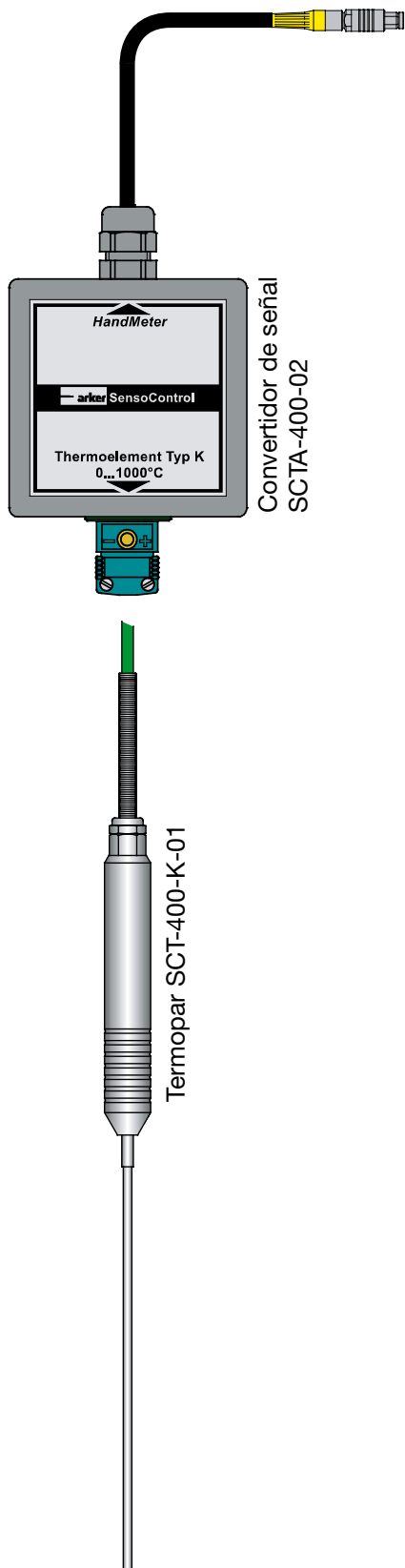
Para conseguir la temperatura exacta, las mediciones se realizan directamente en tubo o línea de manguera.

El roscado de los sensores SCT-150 es compatible con las turbinas SCFT-xxx-02-02 de medición .



### SCT-150 (-25 °C...+125 °C)

Las temperaturas de aceite en tanques y contenedores se pueden medir con la ayuda del manómetro SCT-150-0-02. El sensor de temperatura SCT-150-04-02 pueden adaptarse del sistema hidráulico al sistema de presión de 630 bar. El macho es compatible con los manguitos de prueba de la serie GMA3/20 y con la turbina de caudal SCFT-xxx.



Convertidor de señal  
SCTA-400-02

Termopar SCT-400-K-01

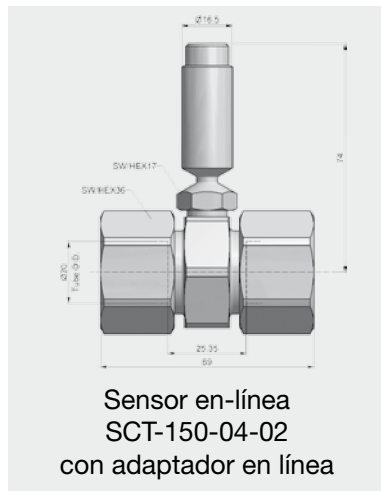


The Parker Service Master *Plus*  
o The Parker Service Master *Easy*

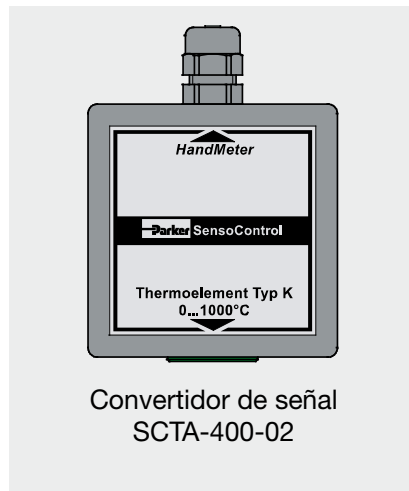
**SCT-400-K-01 con el convertidor de señal SCTA-400-02**

Termo-sensores acoplables resistentes a altas temperaturas se utilizan para la medición de temperaturas de escapes de gas de temperaturas de hasta 1000 °C en ingenierías diesel.

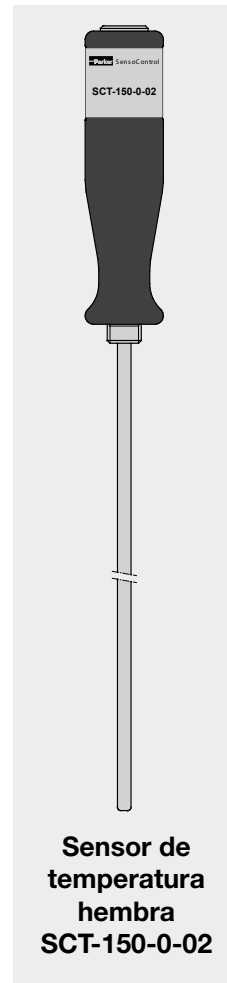
El convertidor SCTA-400 es compatible con todos los termo-sensores acoplables del modelo K.



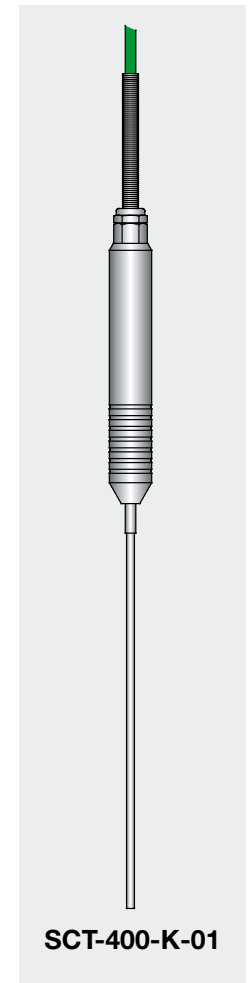
Sensor en-línea  
SCT-150-04-02  
con adaptador en línea



Convertidor de señal  
SCTA-400-02



Sensor de  
temperatura  
hembra  
SCT-150-0-02



SCT-400-K-01

Sensores de temperatura SCT ( $T_{max} = 125\text{ °C}$ )	#
Sensores atornillados (M10x1) con toma (5 pin)	SCT-150-04-02
Sensor de temperatura hembra con toma (5 pines)	SCT-150-0-02
Montaje de tubo con adaptador IN-LINE (M10x1)	SCA-GMA3/20S/T

Sensor de temperatura SCT ( $T_{max} = 1.000\text{ °C}$ )	#
Convertidor de termopar 1.000 °C	SCTA-400-02
Termopar	SCT-400-K-01

Cable de conexión automotriz	#
ServiceMan/The Parker Service Master Family	
3 m (conector de 5 pines – conector de 5 pines)	SCK-102-03-02
Alargador de 5 m (conector de 5 pines – toma de 5 pines)	SCK-102-05-12

	SCT-150-04-02	SCT-150-0-02	SCT-400-K-01	SCTA-400-02
Ratio de medición (°C)	-25...+125	-25...+125	0...+1.000	0...+1.000
Precisión	±1,5 °C	±1,5 °C	±1,5 °C	±1,0 % FS
Tiempo de respuesta $T_{0,9}$ (sec.)	13,5	9,1	≤ 5	-
Temperatura de ambiente (°C)	-25...+70	-25...+70	-20...+150	0...+50
Temperatura almacenada (°C)	-25...+80	-25...+80	-20...+80	-25...+60
Presión de trabajo (bar)	630	-	-	-
$P_{max}$ (bar)	800	-	-	-
Presión de rotura (bar)	1.200	-	-	-
Carcasa	acero C15K galvanizado	probador: acero inoxidable 1.4304 mordaza: Delrin	acero inoxidable con cable fijo de 2 m	ABS con cable fijo de 30 cm
Junta	FKM	-	-	-
Peso (g)	100	120	150	-
Partes en contacto con el medio	acero C15K galvanizado, FKM	acero inoxidable 1.4304	acero inoxidable	-

FS = FullScale (Valor de escala completa)  
Sensor de temperatura SCT ( $T_{max} = 1000\text{ °C}$ ) no para técnico

## 11 Medida de velocidad SCPRM

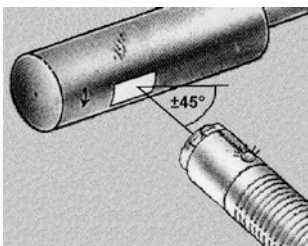
- También para medida de velocidad rotacional sin contacto
- Medida de velocidad rotacional hasta 10.000 RPM
- Tacómetro con cable fijo (2 m)



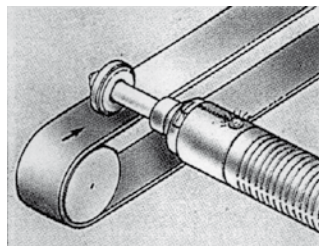
Los datos dependientes de la velocidad rotacional, como el suministro desde una bomba variable, se determinan idealmente en combinación con el chequeo de presión y caudal del sistema hidráulico.

Se puede realizar una medición a distancia de forma rápida y sencilla (principal octo-electrónico).

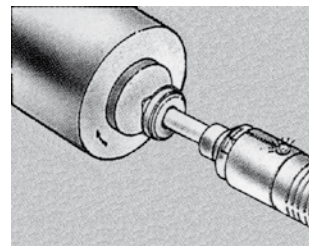
La velocidad rotacional se detecta, por ejemplo, en el eje principal (por ejemplo de la toma de fuerza del tractor), y se muestra en el aparato portátil. No es necesario la instalación o ajuste.



Medida de velocidad rotacional del eje a distancia.



Medida de contacto de la velocidad rotacional con el adaptador de contacto.



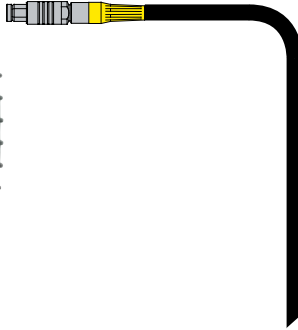
Medida frontal de la velocidad rotacional con el adaptador de contacto.

Para una adquisición precisa de la señal opto-electrónica, por favor use las bandas reflectoras suministradas.

Para un eje o cinturón, la velocidad rotacional está medida directamente con el adaptador de contacto.



The Parker Service Master *Plus*  
o The Parker Service Master *Easy*



Tacómetro SCRPM-220

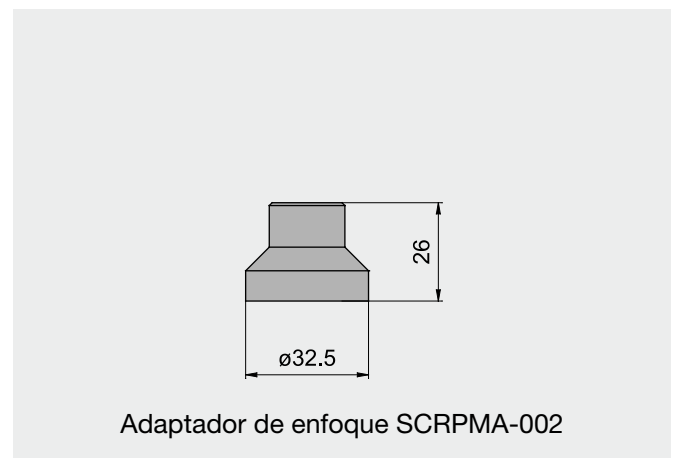
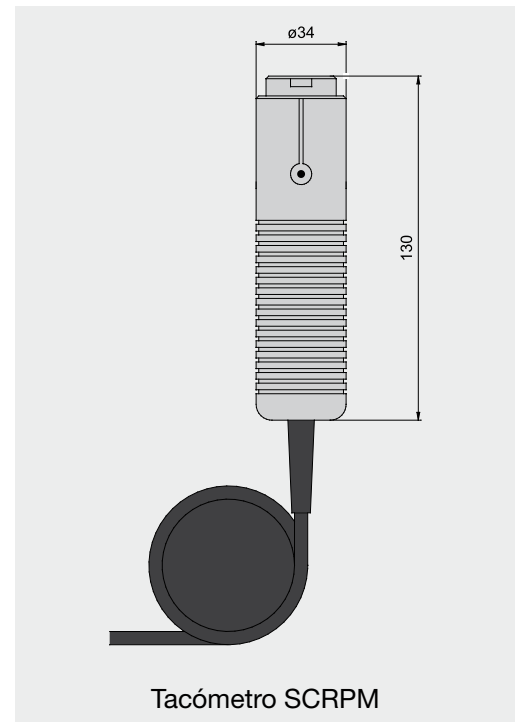


Serviceman  
SCM-152-x-02



Especificaciones técnicas	
<b>Entrada</b>	
Distancia de medición	25...500 mm
Ángulo de medición	± 45°
Tipo de medición	optico, LED rojo
<b>Salida</b>	
Ratio de medida	20...10.000 RPM
Precisión	< 0,5 % FS
Resolución	± 5 RPM
<b>Conexión eléctrica al medidor manual</b>	
Cable fijo 3 metros	5 pins /4 pins
Temperatura ambiente	0...70 °C
<b>General</b>	
Material	ABS
Dimensiones	Ø 34 mm/L = 130 mm
Peso	230 g

FS = FullScale (Valor de escala completa)



Sensor de velocidad SCRPM	
20...10.000 RPM	SCRPM-220
Adaptador de contacto	SCRPMMA-001
Adaptador de enfoque	SCRPMMA-002

## Determinación del volumen de caudal

---

Dependiendo del trabajo de medición que haya de realizarse, se pone a disposición del técnico hidráulico diferentes instrumentos de medida:

### 1 Medidor de caudal de turbina tipo SCFT

- Resistencia al flujo muy baja
- Medición en la propia estructura de puntos de presión y temperatura
- Instalación muy sencilla en el sistema hidráulico
- 6 diferentes ratios de medida hasta 750 l/min
- Grabación de las curvas características p/Q con válvula de carga para determinar el rendimiento hidráulico

### 2 El comprobador (tester) hidráulico SCLV

- resistente a alta presión hasta 480 bar
- 2 rangos de caudal hasta 750 l/min
- seguro frente a sobrecarga integrado
- Funcionamiento inverso






### 3 Medidor de caudal tipo SCQ

- Medición de caudal con indicador de dirección
- Tiempo de respuesta muy rápida  $\leq 2$  ms
- Amplio ratio de viscosidad
- Cartucho roscable en bloque de conector SCAQ



Además de la medición de presión, la determinación exacta del volumen de caudal en equipo hidráulico aporta un dato muy importante para conocer la condición de la hidráulica. La eficiencia de la conducción hidráulica como por ejemplo, unidades hidrostáticas o bombas variables depende del montante de caudal, y el rendimiento hidráulico se determina por la presión y el caudal. Se puede deducir el grado de desgaste en la conducción hidráulica al comparar los valores actuales y los nominales.

Las mediciones resultantes pueden usarse por ejemplo, para realizar mantenimientos periódicos preventivos reduciéndose de forma sistemática el tiempo de servicio y costes. En hidráulica móvil, la eficiencia de la máquina se chequea y documenta continuamente. Por lo tanto, el diagnóstico de la presión y caudal provee un análisis total.

	Caudalímetro de turbina SCFT	Caudalímetro de turbina SCFT-CAN	Comprobador hidráulico SCLV	Caudalímetros SCQ
<b>Ámbitos de utilización</b>				
	<ul style="list-style-type: none"> <li>✓ Medición de caudales con bajo nivel de pérdida</li> </ul>	<ul style="list-style-type: none"> <li>✓ Medición de caudales con bajo nivel de pérdida</li> </ul>	<ul style="list-style-type: none"> <li>✓ Comprobadores hidráulicos</li> </ul>	<ul style="list-style-type: none"> <li>✓ Con modificaciones de caudal rápidas</li> <li>✓ Medición en ambas direcciones</li> </ul>
	<ul style="list-style-type: none"> <li>✓ Velocidad de respuesta <math>\leq 50</math> ms</li> <li>✓ muchos ámbitos de medición</li> <li>✓ baja resistencia de caudal</li> <li>✓ hasta 750 l/min</li> <li>✓ hasta 420 bar</li> <li>✓ Modo inverso</li> </ul>	<ul style="list-style-type: none"> <li>✓ Velocidad de respuesta <math>\leq 50</math> ms</li> <li>✓ muchos ámbitos de medición</li> <li>✓ baja resistencia de caudal</li> <li>✓ hasta 750 l/min</li> <li>✓ hasta 420 bar</li> <li>✓ Modo inverso</li> <li>✓ Conexión bus CAN</li> </ul>	<ul style="list-style-type: none"> <li>✓ Velocidad de respuesta <math>\leq 50</math> ms</li> <li>✓ muchos ámbitos de medición</li> <li>✓ baja resistencia de caudal</li> <li>✓ hasta 750 l/min</li> <li>✓ hasta 420 bar</li> <li>✓ con medición PQ integrada</li> <li>✓ Válvula de carga</li> <li>✓ Seguro de protección de sobrecarga</li> </ul>	<ul style="list-style-type: none"> <li>✓ Velocidad de respuesta <math>\leq 2</math> ms</li> <li>✓ Modo inverso</li> <li>✓ amplio rango de viscosidades</li> <li>✓ compacto</li> <li>✓ hasta 420 bar</li> </ul>
<b>Ratio de medida</b>	1,0...15/3...60/5...150/ 8...300/15...600/ 20...750 l/min		10...300/20...750 l/min	-60 ...+60 l/min -150...+150 l/min
<b>Conexión del medio</b>	1/2"...1 1/4" BSPP		1/2"...1" BSPP	Cartucho M24/M42 Bloque SCAQ-XXX
<b>Procedimiento de medición</b>	Turbina		Turbina	Resorte/émbolo
<b>Precisión</b>	< $\pm 1$ % FS Velocidad de respuesta $\leq 50$ ms		< $\pm 1$ % FS Velocidad de respuesta $\leq 50$ ms	< $\pm 2$ % FS Velocidad de respuesta $\leq 2$ ms
<b>Aplicaciones</b>	desde bancos de pruebas, pasando por la construcción general de máquinas hasta la construcción de instalaciones hidráulicas			
				
<b>Código de pedido</b>	SCFT-xxx-02-02	SCFT-xxx-C2-05	SCLV-PTQ-xxx	SCQ-xxx-0-02
<b>Ver página</b>	52-55	56-59	60-63	64-68

- Principio de medida: caudal de turbina
- 6 rangos de caudal hasta 750 l/min
- Instalación sencilla
- Resistente a alta presión hasta 480 bar
- Resistencia a bajo caudal
- Puntos de medida de presión y temperatura integrados
- Adecuada operación contraria



### Medición de caudal con resistencia a bajo caudal combinado con medición p/T/Q

#### Función

Un rueda de turbina se moviliza por el caudal de aceite. Por tanto, las frecuencias producidas son procesadas por una electrónica digital. La influencia del caudal turbulento queda compensada.

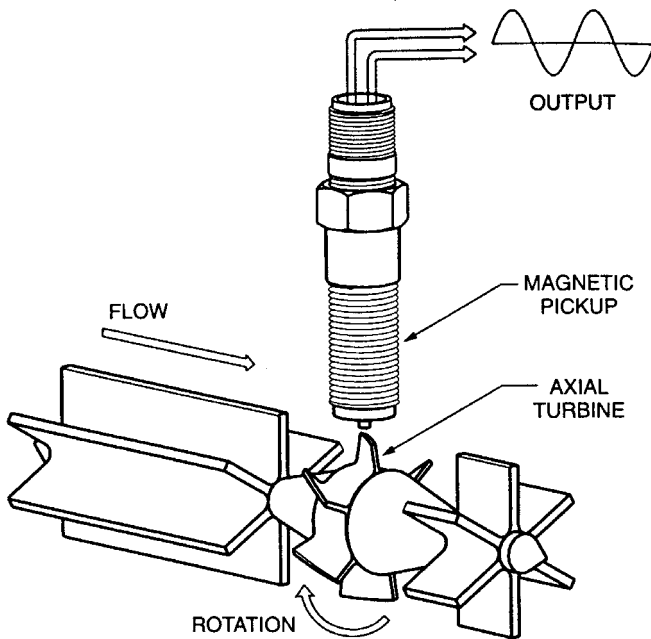
Gracias a la resistencia a bajo caudal  $Q_R$ , el circuito hidráulica funciona con pérdidas mínimas.

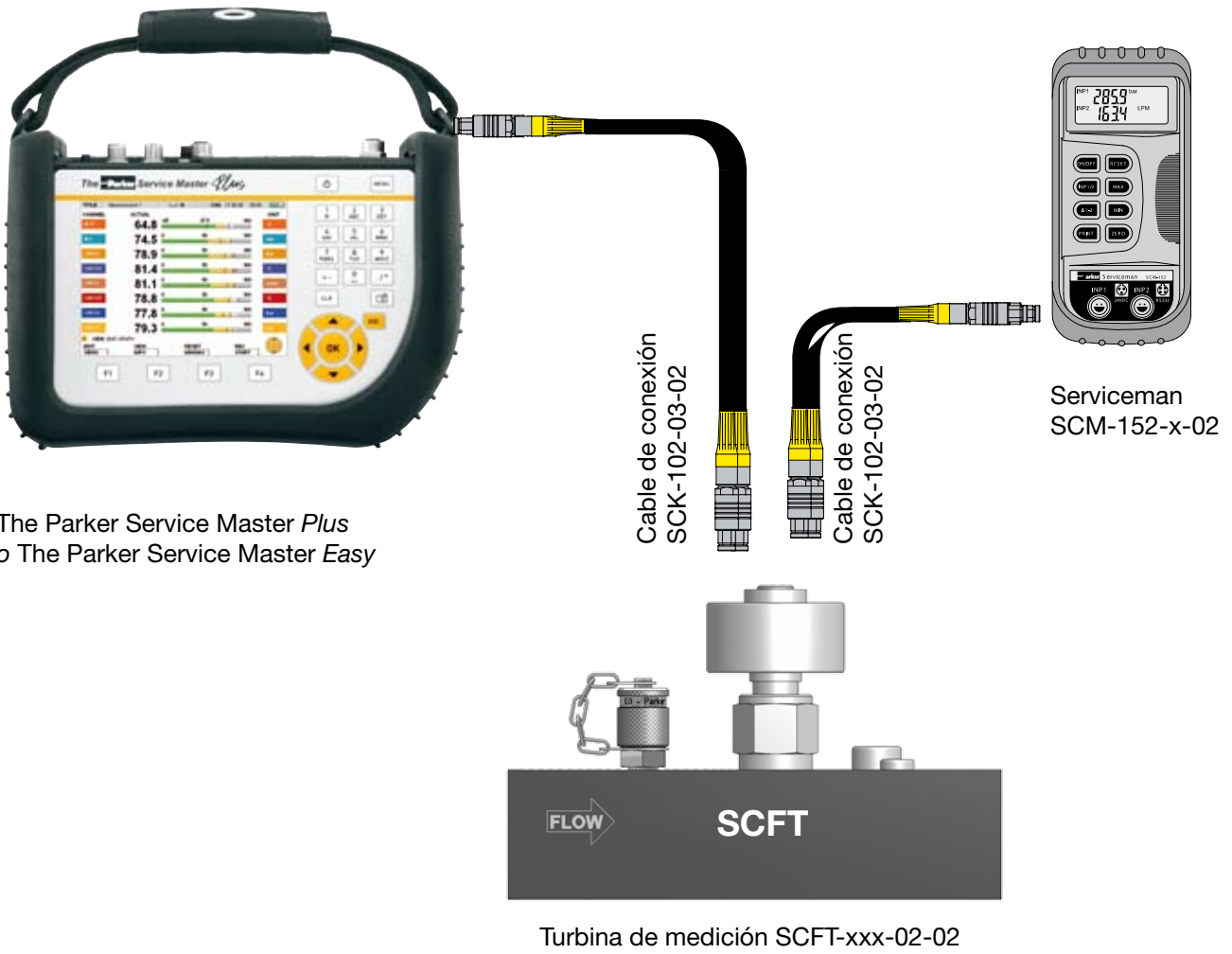
Para mediciones de presión, la turbina está equipada con un conector EMA-3.

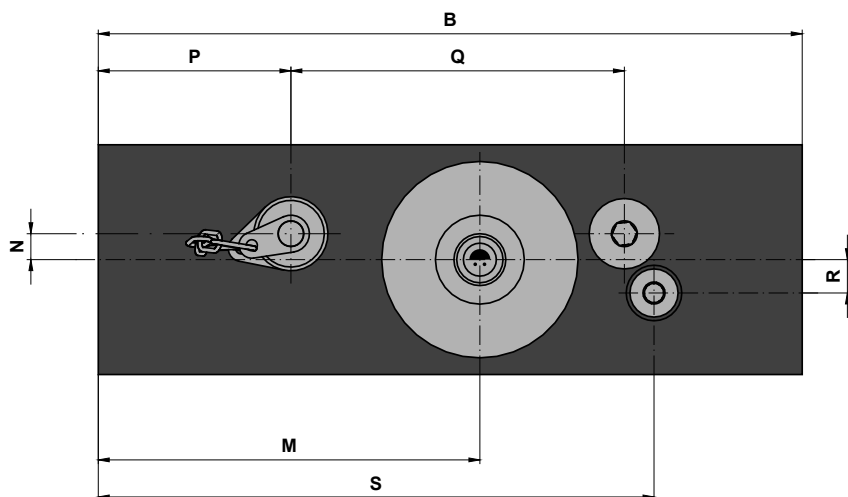
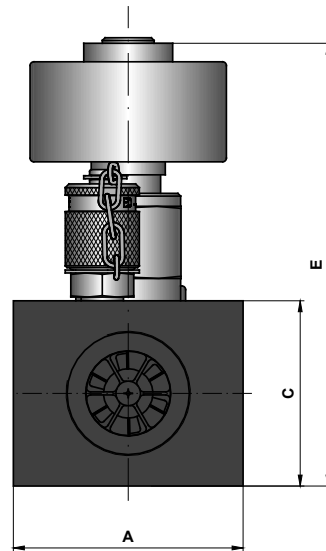
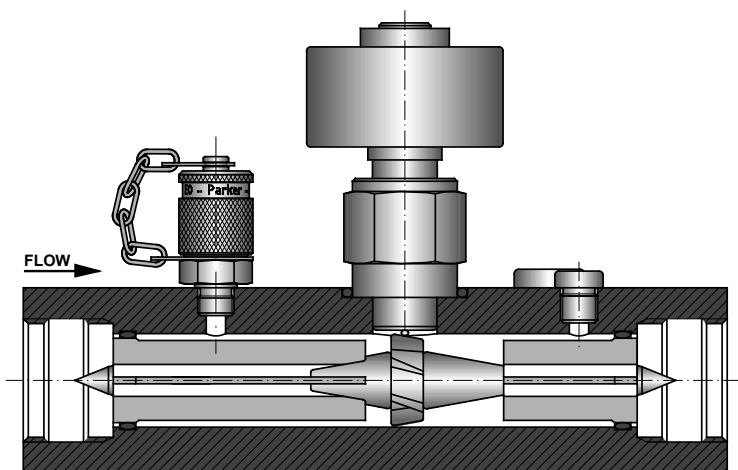
Las temperaturas de aceite se miden directamente en el caudal de aceite. Consecuentemente todos los parámetros importantes de medición están disponibles con la localización de una sola medición.

#### Aplicaciones:

- diagnósticos móviles
- mediciones p-Q en pruebas hidráulicas de maquinaria agrícola y de construcción con válvulas de carga de escala automática.







#	SCFT-015	SCFT-060	SCFT-150	SCFT-300	SCFT-600	SCFT-750
A	37	62	62	62	62	100
B	136	190	190	190	212	212
C	37	50	50	50	75	75
E	117	130	130	134	150	154
M	70	103	103	103	127	126
N	0	5	5	7	9	10
P	25	50	50	52	62	60
Q	N/A	92	92	90	106	104
R	0	5	5	9	11	10
S	115	157	157	150	168	181

#	SCFT-015	SCFT-060	SCFT-150	SCFT-300	SCFT-600	SCFT-750
Rango de caudal QN (l/min)	1...015	3...060	5...150	8...300	15...600	20...750
Precisión (± %) @ 21cSt.	1,0 FS	1,0 IR*	1,0 IR*	1,0 IR*	1,0 IR*	1,0 IR*
Presión de trabajo PN (bar)	350	350	350	350	290	400
Conexión (A - B)	1/2" BSPP	3/4" BSPP	3/4" BSPP	1" BSPP	1-1/4" BSPP	1-7/8" UNF
Caída de presión $\Delta P_{max}$ (bar) @ FS, 21cSt	1,5	1,5	1,5	4	5	5
Peso (g)	650	750	750	1200	1800	2100

FS = FullScale (Valor de escala completa)

IR = Indicated Reading (Valor indicado)

\* = para valores de medición  $\geq 15\%$  FS, en valores de medición  $< 15\%$  FS precisión 0,15 % FS

Tiempo de respuesta (ms)	50
$Q_{max}$ (l/min)	QN x 1,1
Presión de sobrecarga $P_{max}$ (bar)	PN x 1,2
Conexión: Medición Temperatura (SCT-150) Conector de presión (Racor EMA3) Presión (VSTI)	M10x1 OR M16x2 1/4" BSPP
Carcasa	Aluminio
Junta	FKM
Partes en contacto con el medio	Aluminio, Acero, FKM

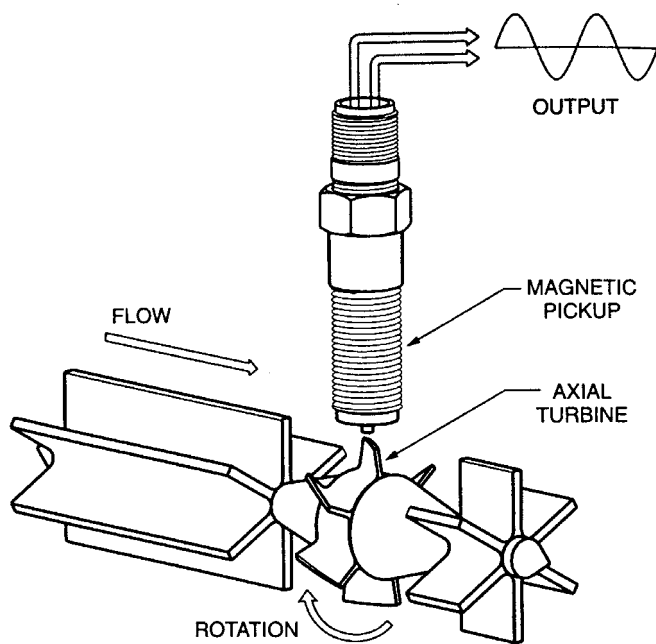
Temperatura de ambiente (°C)	-10...+50
Temperatura de almacenamiento (°C)	-20...+80
T Fluido (°C)	-20...+90
Filtración (µm)	25 (10 µm para SCFT-015)
Rango de Viscosidad (cSt.) *	10...100

\* (calibrado a 21 cSt., otras viscosidades disponibles sobre demanda)

Turbina de caudal SCFT	#
1,0...15/3...60/5...150/8...300/15...600/20...750 l/min	SCFT-xxx-02-02

Cable de conexión automotriz SCK Serviceman/The Parker Service Master Family	#
3 m (conector de 5 pines – conector de 5 pines)	SCK-102-03-02
5 m (conector de 5 pines – conector de 5 pines)	SCK-102-05-02
Cable alargador de 5 m (conector de 5 pines – toma de 5 pines)	SCK-102-05-12

- Turbina de caudal con tecnología de bus CAN
- 6 rangos de caudal hasta 750 l/min
- Instalación sencilla
- Resistente a alta presión hasta 480 bar
- Resistencia a bajo caudal
- Puntos de medida de presión y temperatura integrados
- Adecuada operación contraria
- Grandes longitudes de cableado de hasta 100 m



### Medición de caudal con resistencia a bajo caudal combinado con medición p/T/Q

#### Función

Un rueda de turbina se moviliza por el caudal de aceite. Por tanto, las frecuencias producidas son procesadas por una electrónica digital. La influencia del caudal turbulento queda compensada. Gracias a la resistencia a bajo caudal  $Q_{R1}$ , el circuito hidráulica funciona con pérdidas mínimas.

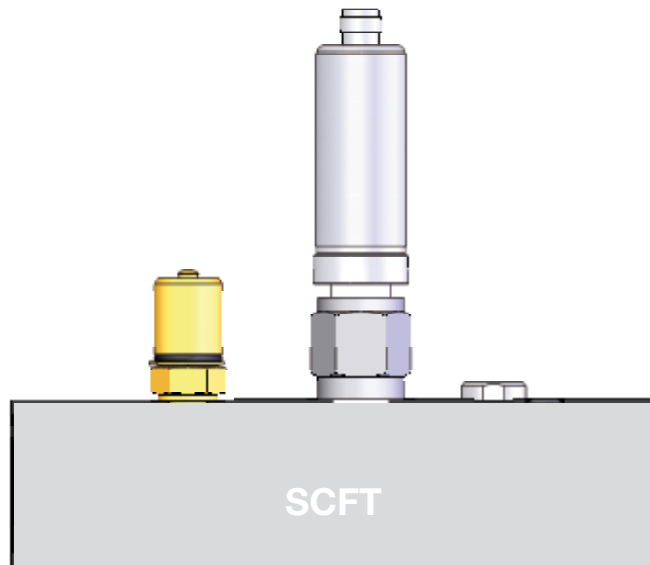
Para mediciones de presión, la turbina está equipada con un conector EMA-3.

Las temperaturas de aceite se miden directamente en el caudal de aceite. Consecuentemente todos los parámetros importantes de medición están disponibles con la localización de una sola medición.

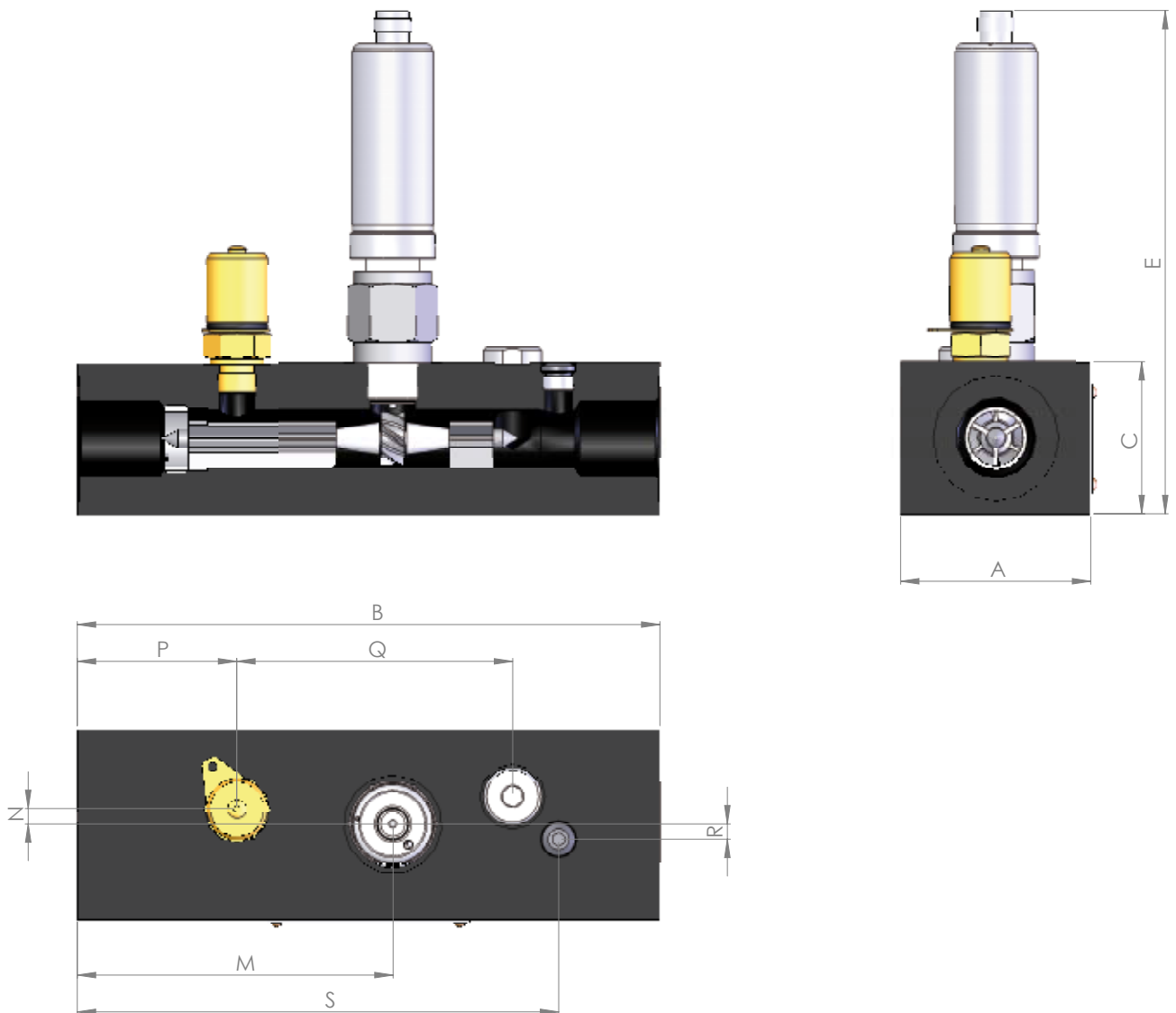
#### Aplicaciones:

- Diagnósticos móviles con **The Parker Service Master Plus** mediciones p-Q en pruebas hidrúlicas de maquinaria agrícola y de construcción con válvulas de carga de escala automática.





Turbina de medición SCFT-xxx-C2-05



SCFT-CAN -#	015	060	150	300	600	750
A	36,9	62	62	62	62	100
B	136	190	190	190	212	212
C	36,9	49,6	49,6	49,6	75	75
E	150	164	164	168	183	186
M	69,5	103	103	103	127	125,8
N	0	5	5	7	9	12
P	25	52	52	52	62	60
Q	/	90	90	90	106	104
R	0	5	5	9	11	10
S	115	157	157	152	168	181

SCFT-CAN -#	015	060	150	300	600	750
Rango de caudal QN (l/min)	1...015	3...060	5...150	8...300	15...600	20...750
Precisión ( $\pm$ %) FS/IR @ 21cSt.	1,0 FS	1,0 IR*	1,0 IR*	1,0 IR*	1,0 IR*	1,0 IR*
Presión de trabajo PN (bar)	350	350	350	350	290	400
Conexión (A - B)	1/2" BSPP	3/4" BSPP	3/4" BSPP	1" BSPP	1-1/4" BSPP	1-7/8" UNF
Caída de presión $\Delta P_{max}$ (bar) @ (FS)	1,5	1,5	1,5	4	5	5
Peso (g)	650	750	750	1200	1800	2100

FS = FullScale (Valor de escala completa)

IR = Indicated Reading (Valor indicado)

\* = para valores de medición  $\geq 15$  % FS, con valores de medición  $< 15$  % FS precisión 0,15 % FS

Tiempo de respuesta (ms)	50
$Q_{max}$ (l/min)	QN x 1,1
Presión de sobrecarga $P_{max}$ (bar)	PN x 1,2
Conexión: Medición Temperatura (SCT-150) Presión ((Racor EMA3) Presión (VSTI)	M10x1 OR M16x2 1/4" BSPP
Carcasa	Aluminium
Junta	FKM
Partes en contacto con el medio	Aluminium, Stahl, FKM

Temperatura de ambiente (°C)	-10...+50
Temperatura de almacenamiento (°C)	-20...+80
$T_{max}$ Fluido (°C)	-20...+90
Filtración ( $\mu$ m)	25 (10 $\mu$ m für SCFT-015)
Rango de Viscosidad (cSt.) *	10...100

\* (calibrado a 21 cSt., otras viscosidades disponibles sobre demanda)

Turbina de flujo SCFT-CAN	#
1,0...15/3...60/5...150/8...300/15...600 l/min	SCFT-xxx-C2-05
20...750 l/min; $P_{max} = 480$ bar	SCFT-750-C2-05

Cable de conexión automotriz SCK The Parker Service Master Plus	#
2 m	SCK-401-02-4F-4M
5 m	SCK-401-05-4F-4M
10 m	SCK-401-10-4F-4M

- **Principio de medida:**  
**Caudalímetro y equipo de medición de presión/temperatura**
- **2 rangos de caudal hasta 750 l/min**
- **Resistente a alta presión hasta 480 bar**
- **Seguro frente a sobrecarga integrado**
- **Funcionamiento inverso (dirección de flujo A-B)**
- **También con conexión bus CAN**



### Medición exacta de caudal, presión y temperatura

#### Características especiales:

- operación fiable a ambas direcciones de flujo, el bypass de aceite integrado protege al sistema, al comprobador (tester) y al usuario frente a sobrepresiones.
- La dirección de flujo libremente seleccionable permite una conexión y medición sencillas.
- Rapidez de uso en bombas, válvulas, motores, cilindros y transmisiones hidrostáticas.

Los comprobadores (testers) hidráulicos están previstos para comprobar el funcionamiento de motores, bombas, válvulas y transmisiones hidrostáticas. Estos comprobadores hidráulicos de fácil manejo pueden detectar fallos en un sistema hidráulico y reducir los tiempos de parada y ser útiles a la hora de tomar medidas de mantenimiento.

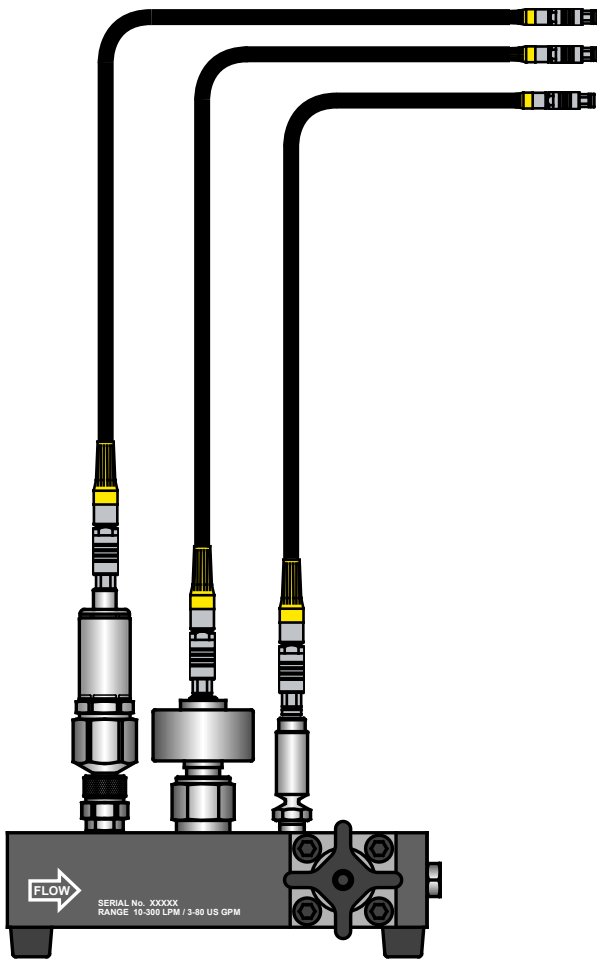
Estos comprobadores (testers) hidráulicos pueden utilizarse para medir con precisión caudal, presión y temperatura durante el mantenimiento de sistema hidráulicos, así como para la localización del origen de los fallos en válvulas de vías reguladas, además de ajustar válvulas.

La válvula de carga de presión con discos de rotura con bypass integrado permite generar presión de forma progresiva con el fin de medir el caudal en toda la zona de trabajo.

#### Desconexión de seguridad integrada (discos de rotura)

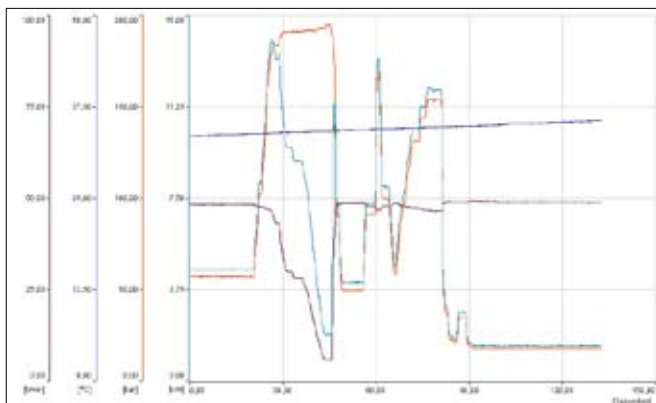
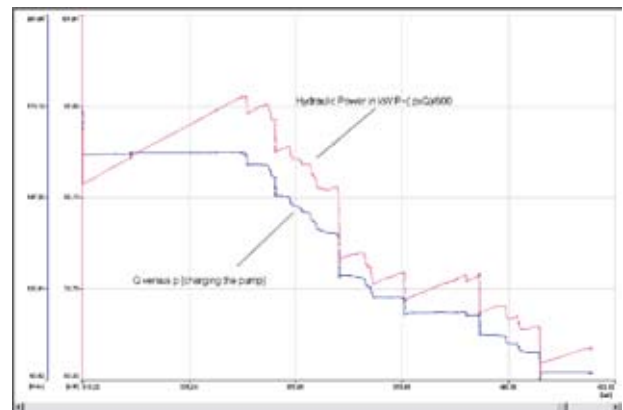
La válvula de carga se monta mediante dos discos de rotura de seguridad. El aparato queda protegido mediante este dispositivo de seguridad. Si la presión de servicio autorizada  $P_{max}$  se sobrepasa se romperán los discos y la válvula de carga quedará inutilizada. Todo el caudal fluye libremente hasta el tanque.

Para cambiar los discos de rotura lea atentamente la información del manual de instrucciones.



Medición de presión, caudal y temperatura usando The Parker Service Master Easy o Plus y equipo de prueba hidráulica SCLV-PTQ

El diagrama p-Q (a la derecha) muestra la potencia determinada. Es importante analizar la carga dependiente de la velocidad en sistemas de bomba hidráulica (sensor de carga). La evaluación en **SensoWin®** se hará de forma rápida y sencilla.

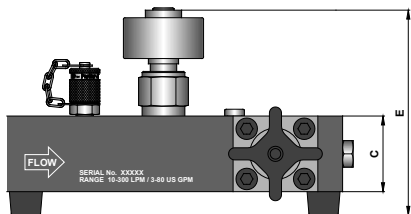


La potencia hidráulica de un sistema se puede analizar por una medición combinada de presión y caudal (a la izquierda).

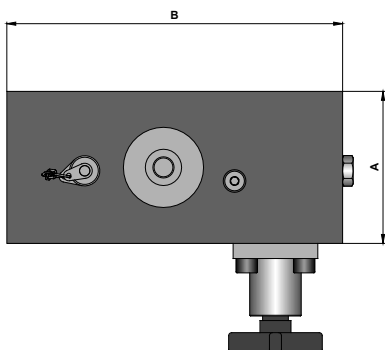
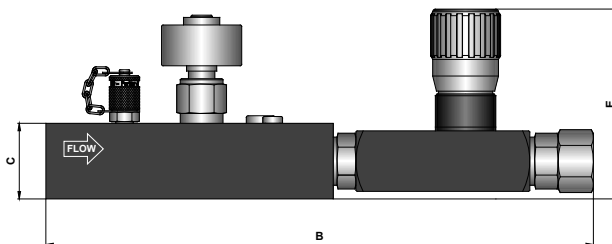
El diagrama muestra una aplicación con equipo de prueba hidráulica SCLV-PTQ. La presión del sistema es generada por la válvula de carga integrada.

La evaluación de potencia será calculada desde el caudal de volumen y presión de la bomba.

SCLV-PTQ-xxx



SCFT-150-DRV



#	SCFT-150-DRV	SCLV-PTQ-300	SCLV-PTQ-750
A	62	98	117
B	370	222	235
C	50	50	75
E	130	135	150

#	SCFT-150-DRV	SCLV-PTQ-300	SCLV-PTQ-750
Rango de caudal QN (l/min)	6...150	10...300	20...750
Precisión (± %) IR @ 21cSt.	1,0	1,0 (> 20 l/min)	1,0 (> 25 l/min)
Presión de trabajo PN (bar)	350	350	400
Desconexión de seguridad (disco de rotura)	-	420 bar	480 bar
Conexión (A - B)	3/4" BSPP	1" BSPP	1-7/8" UNF
Caída de presión $\Delta P_{max}$ (bar) @ (FS) 21cSt.	15	4	5
Peso (kg)	4,2	5,5	8,9

FS = FullScale (Valor de escala completa)  
 IR = Indicated Reading (Valor indicado)

Tiempo de respuesta (ms)	50
$Q_{max}$ (l/min)	QN x 1,1
Presión de sobrecarga $P_{max}$ (bar)	PN x 1,2
Conexión: Medición Temp. (SCT-150) (SCT-150) Presión (Racor EMA3) Presión (VSTI)	M10x1 OR M16x2 1/4" BSPP
Carcasa	Alluminio
Junta	FKM
Partes en contacto con el medio	Alluminio, Acciaio, FKM

Temperatura de ambiente (°C)	-10...+50
Temperatura de almacenamiento (°C)	-20...+80
T Fluido (°C)	-20...+90
Filtración (µm)	25
Rango de Viscosidad (cSt.)	10...100

\* (calibrado a 21 cSt., otras viscosidades disponibles sobre demanda)

<b>Comprobador (tester) hidráulico con válvula de carga SCLV-PTQ</b>	<b>#</b>
10...300 l/min, $P_{max} = 420$ bar	SCLV-PTQ-300
10...300 l/min, $P_{max} = 420$ bar, on conexión de bus CAN	SCLV-PTQ-300-C2-05
20...750 l/min, $P_{max} = 480$ bar	SCLV-PTQ-750
20...750 l/min, $P_{max} = 480$ bar, on conexión de bus CAN	SCLV-PTQ-750-C2-05

<b>Discos de rotura de seguridad SCLV-PTQ</b>	<b>#</b>
10...300 l/min, $P_{max} = 420$ bar	SCLV-DISC-300
20...750 l/min, $P_{max} = 480$ bar	SCLV-DISC-800

<b>Turbina de flujo con válvula de retención de estrangulación SCFT</b>	<b>#</b>
6...150 l/min; $P_{max} = 400$ bar	SCFT-150-DRV
6...150 l/min; $P_{max} = 400$ bar, on conexión de bus CAN	SCFT-150-DRV-C2-05

<b>Cable de conexión automotriz SCK</b> Serviceman/The Parker Service Master <i>Family</i>	<b>#</b>
3 m (conector de 5 pines – conector de 5 pines)	SCK-102-03-02
5 m (conector de 5 pines – conector de 5 pines)	SCK-102-05-02
Cable alargador de 5 m (conector de 5 pines – toma de 5 pines)	SCK-102-05-12

<b>Cable de conexión automotriz CAN SCK</b> The Parker Service Master <i>Plus</i>	<b>#</b>
2 m	SCK-401-02-4F-4M
5 m	SCK-401-05-4F-4M
10 m	SCK-401-10-4F-4M

- Principio de medida: sistema muelle/pistón
- Medida de caudal con indicación de dirección
- Tiempo de respuesta  $\leq 2$  ms
- Diseño compacto
- Soporta presiones hasta 420 bar
- Amplio rango de viscosidad
- Medida de p/T/Q posible con bloque de conexión



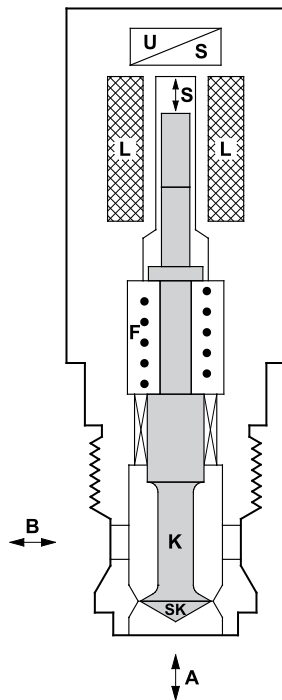
**Medición de caudal con indicador de dirección para trabajos de medición móviles y estacionarios**

**Función**

Cuando existe un caudal desde A a B o de B a A, se mueve el pistón (K). En descanso, el resorte (F) y el pistón (K) están en equilibrio. El cambio de carrera (S) es proporcional al volumen de caudal y se convierte mediante la electrónica integrada a un valor medido. Gracias al cambio en la dirección del pistón (B a A) se pueden mostrar las direcciones de caudal (ej. -45.8 l/min). El tiempo de respuesta del movimiento del pistón es menor que 0.002 s.

**Aplicación**

En el campo de la hidráulica a alta presión, la captura rápida del montante de caudal es de gran importancia. Los tiempos de reacción de la SCQ permiten la medición del comportamiento dinámico del sistema hidráulico. La indicación de la dirección es muy útil en la búsqueda de fallos en sistemas hidráulicos. Los cambios de carga rápidos, los cuales pueden ocasionar daños, por ejemplo en válvula y bombas, pueden determinarse. La instalación con un bloque de conexión permite la combinación de mediciones de p, T y Q. Se logra un montaje rápido de SCQ con un adaptador en línea para instalación de tubo o manguera. Su diseño robusto posibilita aplicaciones en condiciones muy severas, como por ejemplo, grandes cambios de cargas o ratios de incremento de presión.

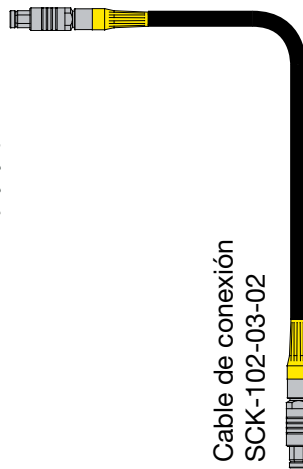


Principio de medición SCQ.

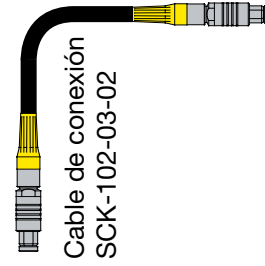




The Parker Service Master Plus  
o The Parker Service Master Easy



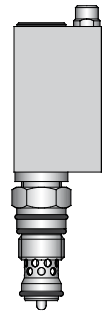
Cable de conexión  
SCK-102-03-02



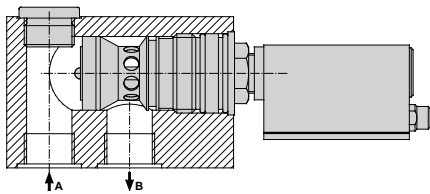
Cable de conexión  
SCK-102-03-02



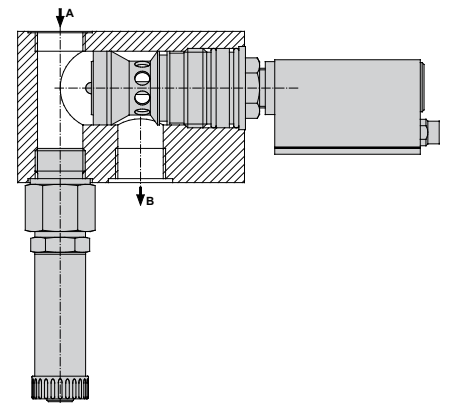
Serviceman  
SCM-152-x-02



Sensor de flujo  
SCQ-060-0-02

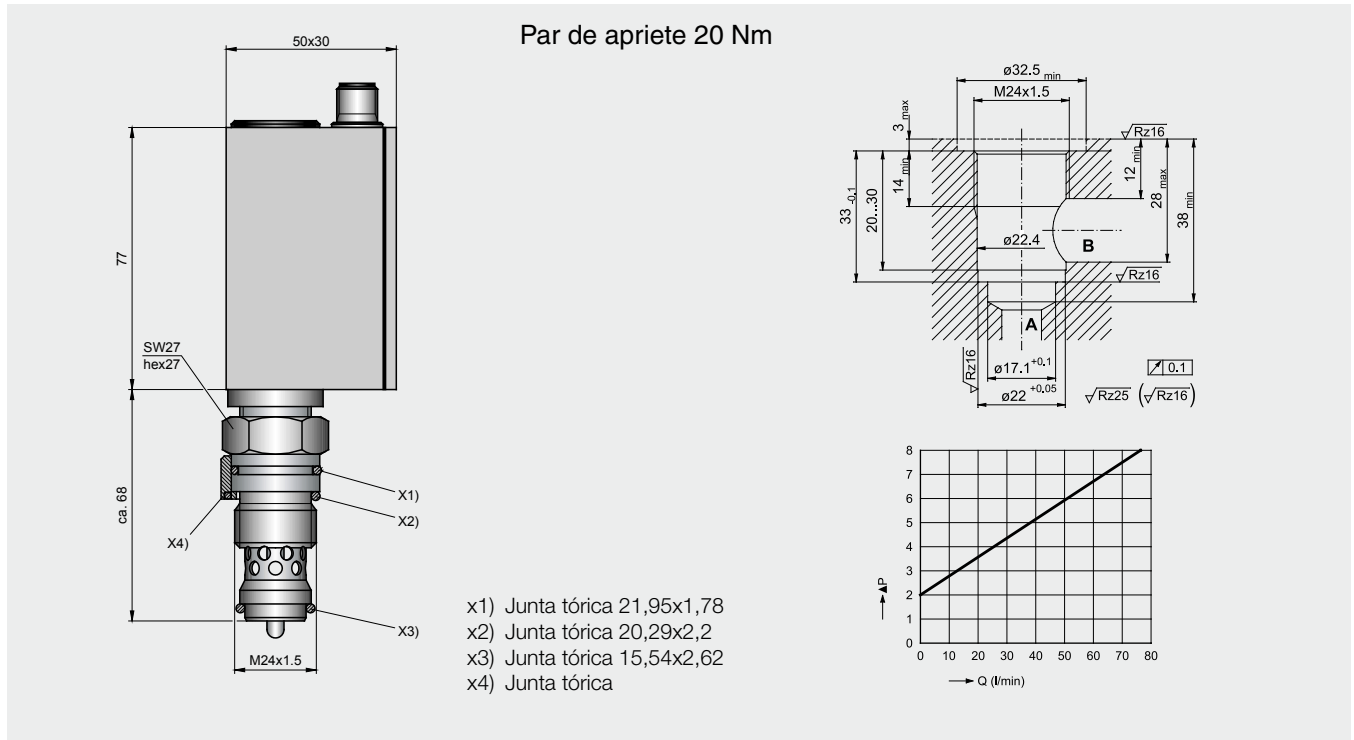


Caudalímetros SCQ  
en el bloque de conexiones SCAQ

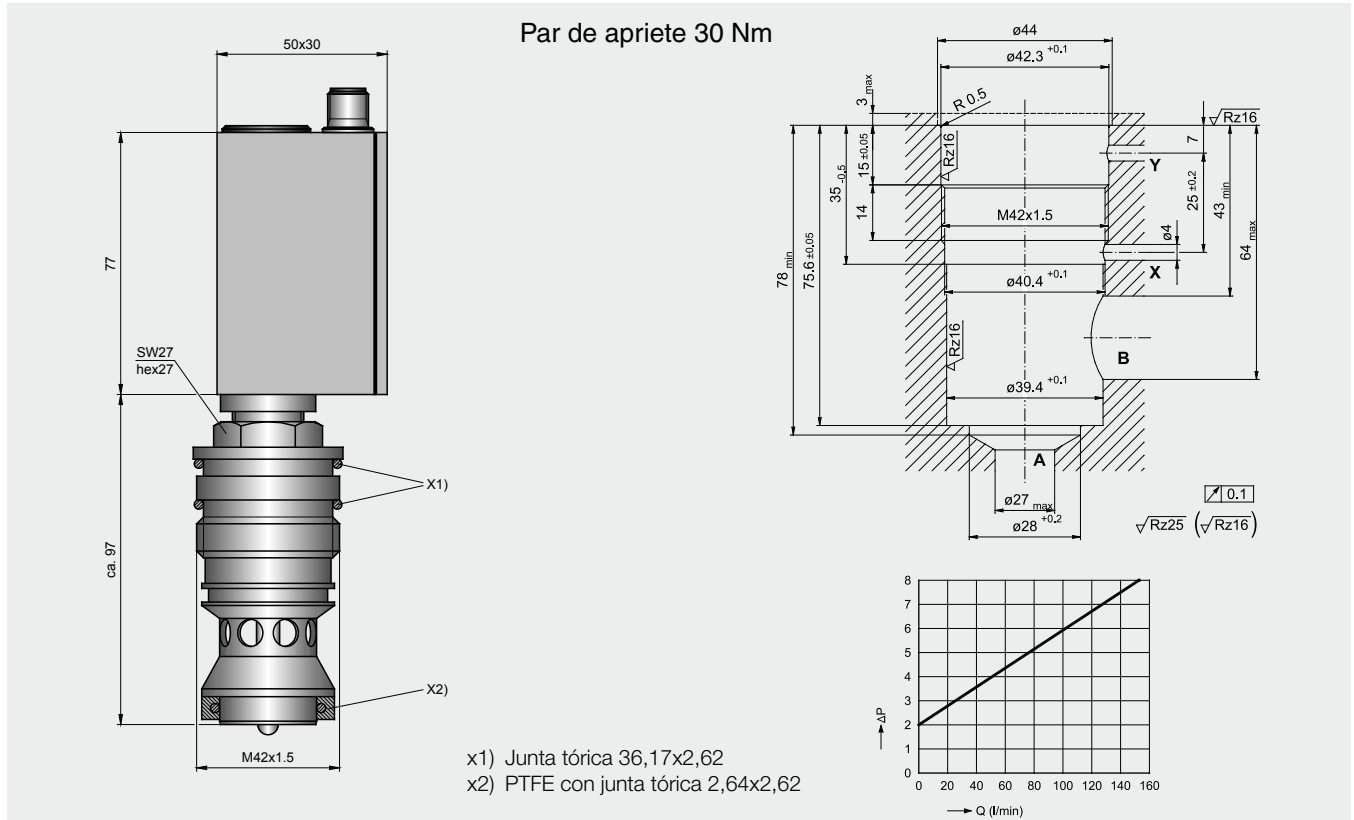


Caudalímetro SCQ  
con sensor de temperatura SCPT  
en el bloque de conexiones SCAQ

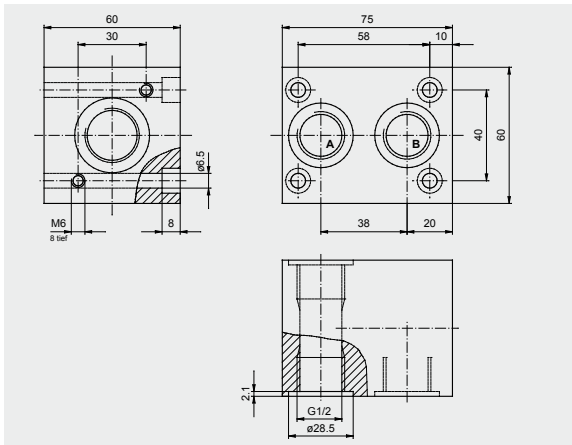
Orificio roscado y curva de caída de presión SCQ-060



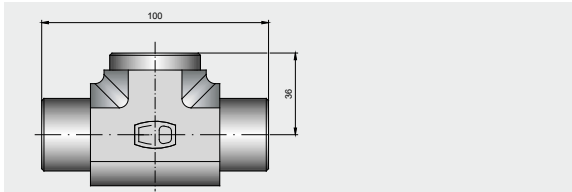
Orificio roscado y curva de caída de presión SCQ-150



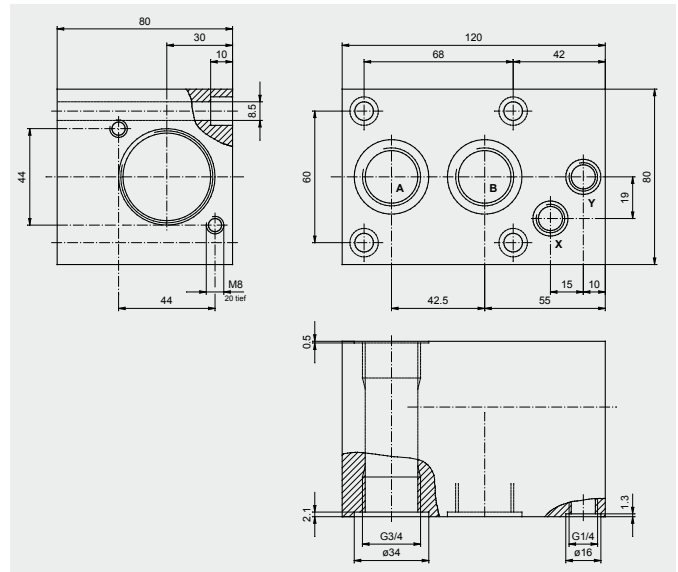
**Bloque de conexiones SCAQ-060**



**Adaptador IN-LINE SCAQ-GI-R1/2**



**Bloque de conexiones SCAQ-150**



Sensor de caudal SCQ (0...±60 l/min)	#
0...60 l/min (incl. anillo distanciador)	SCQ-060-0-02
Anillo distanciador para SCQ-060	SC-910
Kit de juntas para SCQ-060	SC-911

Adaptador IN-LINE SCAQ (60 l/min)	#
1/2" BSPP interior (A-B) y M24 interior para SCQ-060	SCAQ-GIR1/2A4CX
con tornillos de cierre:	
M24 exterior para SCQ-060	SCQ-M24X1.5-ED

Bloque de conexiones SCAQ (60 l/min)	#
1/2" BSPP interior (A-B) y M24 interior para SCQ-060	SCAQ-060
con tornillos de cierre:	
M24 exterior para SCQ-060	SCQ-M24X1.5-ED
1/2" BSPP exterior (A-B)	SCQ-R1/2-ED

Sensor de caudal SCQ (0...±150 l/min)	#
0...150 l/min	SCQ-150-0-02
Kit de juntas para SCQ-150	SC-912

Bloque de conexiones SCAQ (150 l/min)	#
3/4" BSPP interior (A-B) y M42 interior para SCQ-150	SCAQ-150
con tornillos de cierre:	
M42 exterior para SCQ-150	SCQ-M42X1.5-ED
3/4" BSPP exterior (A-B)	SCQ-R3/4-ED

	SCQ-060	SCQ-150
Rango de medición $Q_N$	-60...+60 l/min	-150...+150 l/min
$Q_{max}$	-66...+66 l/min	-165...+165 l/min
Conexión de medios	M24 (NG10)	M42 (NG16)
Peso (g)	670	1.050

Precisión	
Desviación de curvas características	±2 % FS @ 46cSt.
Tiempo de reacción	2 ms
Desviación térmica	±0,05 % FS/°C
Exactitud de la repetición	±0,5 % FS
Resistencia a la presión	
Rango de presión	3...420 bar
Presión de servicio $P_N$	315 bar
Presión de sobrecarga $P_{max}$	420 bar
Caída de presión $\Delta P$ (bar) @ (FS)	véase el diagrama
Material	
Carcasa	Acero
Junta	NBR
Componentes en contacto con el medio	Acero, NBR

Condiciones ambientales	
Temperatura de servicio	+10...+60 °C
Temperatura de almacenamiento	-20...80 °C
Tmax fluido	+80 °C
Filtración	25 $\mu$ m
Rango de viscosidad	15...100 cSt.
Tipo de protección	IP54 DIN EN 60529
Conexión eléctrica	
Conector	5 pins simétricos
Tensión de alimentación	+7...+15 VDC
Salida	±3 VDC
Compatibilidad electromagnética	
Emisiones perturbadoras	EN 61000-6-3
Inmunidad electromagnética	EN 61000-6-2

FS = FullScale (Valor de escala completa)

Cable de conexión automotriz SCK Serviceman/The Parker Service Master Family	#
3 m (conector de 5 pines – conector de 5 pines)	SCK-102-03-02
5 m (conector de 5 pines – conector de 5 pines)	SCK-102-05-02
Cable alargador de 5 m (conector de 5 pines – toma de 5 pines)	SCK-102-05-12

- **Compacto**
- **Resistente a interferencias**
- **Compatible con todos los sensores de diagnóstico, equipos de medición de diagnóstico**
- **Conectores simétricos**
- **Varias longitudes**
- **Material resistente al aceite**

### Cableado para sensores de bus CAN

Los cables de bus CAN Parker sirven para conectar sensores de bus CAN Parker a **The Parker Service Master Plus** SCM-500.

Ofrecen una conexión fácil y fiable mediante la unión atornillada de inserción rápida SPEEDCON\*.

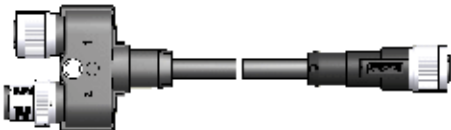
### Cable CAN

SCK-401-02-4F-4M



### Distribuidor Y CAN

SCK-401-0.3-Y



### Resistencia terminal CAN

SCK-401-R



### Cable para sensores analógicos

Los cables de diagnóstico **SensoControl**® han sido concebidos conforme a las necesidades en entornos de trabajo difíciles.

### Modelo de 5 polos

Los cables de 5 polos con conectores simétricos son aptos para todas las conexiones de 5 polos.

### Modelo de 4 polos

Los cables de diagnóstico con conector de 4 polos sólo son compatibles con los tipos de Serviceman SCM-150-1-01/02 y SCM-152-2-08

### Cable de conexión (5 pines)

SCK-102-xx-02



### Cable alargador (5 pines)

SCK-102-05-12



### Adaptador

SCK-002-08

(para conectar sensores de 4 pines a equipos actuales)



### Cable de conexión (4 pines)

SCK-102-02-08



\* SPEEDCON® marca registrada de la firma PHOENIX CONTACT GmbH & Co. KG

<b>Carcasa</b>	
Material	Aleación de Cu
Superficie	cromado
Tipo de protección (insertado)	IP50

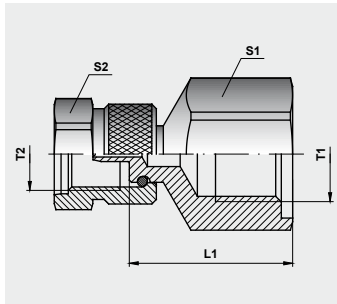
<b>Cable</b>	
Revestimiento	PUR
Color	negro
Temperatura admisible	estado de reposo estado de actividad
	-20 ... +70 °C -5 ... +70 °C
Schirm	Trenzado apantallado de Cu

<b>Cable de conexión automotriz SCK</b>	<b>#</b>
Serviceman/The Parker Service Master <i>Family</i>	
3 m (conector de 5 pines – conector de 5 pines)	SCK-102-03-02
5 m (conector de 5 pines – conector de 5 pines)	SCK-102-05-02
Cable alargador de 5 m (conector de 5 pines – toma de 5 pines)	SCK-102-05-12
Adaptador (toma de 4 pines – conector de 5 pines)	SCK-002-08
2 m (4 pin) sólo para versiones antiguas del Serviceman (SCM-150-1-01/02 y SCM-152-2-08)	SCK-102-02-08

<b>Cable de conexión automotriz CAN SCK*</b>	<b>#</b>
The Parker Service Master <i>Plus</i>	
2 m (conector de 5 pines – toma de 5 pines)	SCK-401-02-4F-4M
5 m (conector de 5 pines – toma de 5 pines)	SCK-401-05-4F-4M
10 m (conector de 5 pines – toma de 5 pines)	SCK-401-10-4F-4M
<b>Distribuidor en Y CAN</b> incl. cable de 0,3 m	SCK-401-0.3-Y
<b>Resistencia terminal** CAN</b> (toma de 5 pines – toma de 5 pines)	SCK-401-R

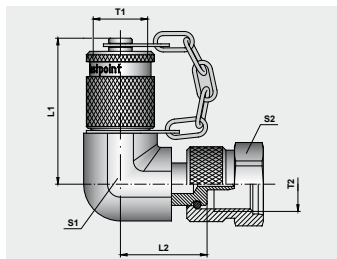
\* consúltenos otras longitudes

\*\* cada red CAN requiere una resistencia terminal



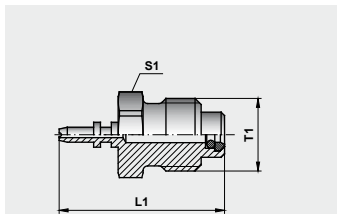
**Adaptador de diagnóstico**

#	PN	P <sub>max</sub>	P <sub>Berst</sub>	T1	T2	L1	S1	S2
SCA-1/4-EMA-3	1.000 bar	1.200 bar	2.000 bar	1/4" BSPP	M16x2	32	27	22
SCA-1/2-EMA-3	630 bar	800 bar	1.200 bar	1/2" BSPP	M16x2	36	30	22
SCA-1/2-EMA-3-HP	1.000 bar	1.200 bar	2.000 bar	1/2" BSPP	M16x2	36	32	22

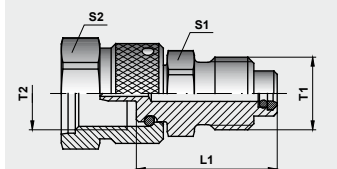


**90° Adaptador de diagnóstico**

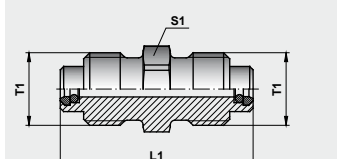
#	PN	P <sub>max</sub>	P <sub>Berst</sub>	T1	T2	L1	L2	S1	S2
SCA-90-EMA-3	630 bar	800 bar	1.200 bar	M16x2	M16x2	49	26	19	22



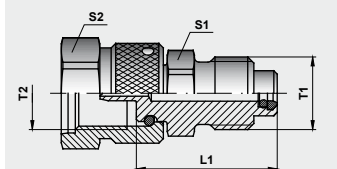
**SCA-EMA-3/1**



**SCA-EMA-3/2**



**SCA-EMA-3/3**



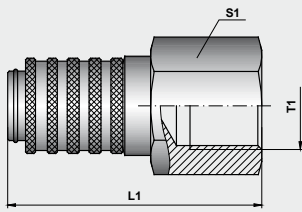
**SCA-EMA-3/4**

**Enchufes de diagnóstico**

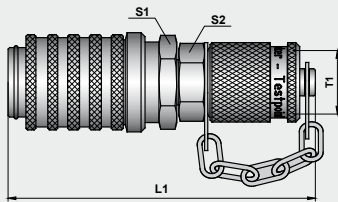
#	PN	P <sub>max</sub>	P <sub>Berst</sub>	T1	T2	L1	S1	S2
SCA-EMA-3/1	630 bar	800 bar	1.200 bar	M16x2	--	37	17	--
SCA-EMA-3/2	630 bar	800 bar	1.200 bar	M16x2	M12x1.65	31	17	17
SCA-EMA-3/3	630 bar	800 bar	1.200 bar	M16x2	M16x2	43	17	--
SCA-EMA-3/4	630 bar	800 bar	1.200 bar	M16x2	M16x1.5	31	17	17



Por favor preste atención al rango de presión



SCA-1/2-PQC



SCA-EMA-3/PQC

**Enchufes rápidos de diagnóstico Parker**

#	PN	P <sub>max</sub>	P <sub>Berst</sub>	T1	T2	L1	S1	S2
SCA-1/4-PQC	400 bar	600 bar	1.000 bar	1/4" BSPP	--	--	--	--
SCA-1/2-PQC	400 bar	600 bar	1.000 bar	1/2" BSPP	--	59	27	--
SCA-EMA-3/PQC	400 bar	600 bar	1.000 bar	M16x2	--	78	21	17



Por favor preste atención al rango de presión



- Maletín de equipos de gran resistencia
- Funcionamiento sencillo
- Reconocimiento automático del sensor
- Conexión a PC
- No dependiente de una unidad toma de corriente



Serviceman-Kit



ServiceJunior-Kit



The Parker Service Master *Easy-Kit*

**Los medidores manuales Parker** cumplen las especificaciones de los sistemas de la hidráulica industrial moderna, así como los de la compleja hidráulica móvil, proveemos soluciones a medida de cada usuario. Son imprescindibles para la reparación de instalaciones hidráulicas. Todos los parámetros hidráulicos como presión, presión diferencial, caudal y potencia hidráulica pueden ser medidos, monitorizados, almacenados y procesados.

En los sistemas hidráulicos móviles, así como en la técnica de construcción y maquinaria agrícola este equipo permite realizar el diagnóstico con toda precisión. El diagnóstico rápido en campo de maquinaria hidráulica ya se puede realizar de forma realmente sencilla.

**Los medidores manuales Parker** son la herramienta ideal para cualquier montador del sector hidráulico móvil e industrial.

Gracias al software **SensoWin®** las lecturas se pueden transferir a un PC y las que sean importantes pueden grabarse fácilmente.

## 18 Kits y maletines de equipos para medidores manuales Parker

<b>Maletín de equipos SCC</b>	
permite alojar los siguientes componentes	
2 Service Junior o 1 Service Junior inalámbrico con adaptador de PC o técnico 2x SCK/2x SCPT/2x SMA3	SCC-340
Serviceman/The Parker Service Master <i>Easy</i> 6x SCK/8x SCPT/1x SCT/1x SCRPM 1x SCFT015/060/150/300/600 oder 1x SCFT-150-DRV	SCC-DRV-300
The Parker Service Master Plus y 1x The Parker Service Master <i>Easy</i> o 1x Serviceman 12x SCK/ 8x SCPT/ 1x SCT/ 1x SCRPM 1x SCFT-015/060/150/300/600/750 oder 1x SCFT-150-DRV	SCC-500

<b>ServiceJunior-Kits</b>		<b>SCJN-KIT-xxx*</b>
Rangos de medición: -1...016 bar/0...100 bar/0...400 bar/0...600 bar		
1	Maletín de equipos	SCC-340
1	ServiceJunior con adaptadores:	SCJN-xxx-01
1	1/4" BSPP interior - M16x2 interior	SCA-1/4-EMA-3
1	M16x2 exterior - M16x2 exterior	SCA-EMA-3/3*
1	Tubo flexible de medición 1.500 mm (M16x2)	SMA3-1500*

<b>ServiceJunior wireless-Kits</b>		<b>SCJNP-KIT-xxx-RC*</b>
Rangos de medición: -1...016 bar/0...100 bar/0...400 bar/0...600 bar		
1	Maletín de equipos	SCC-340
1	ServiceJunior wireless	SCJNP-xxx-01-RC
1	Adaptador de PC con software con adaptadores:	SCJNA-PC
1	1/4" BSPP interior - M16x2 interior	SCA-1/4-EMA-3
1	M16x2 exterior - M16x2 exterior	SCA-EMA-3/3*
1	Tubo flexible de medición 1.500 mm (M16x2)	SMA3-1500*

\* no disponible para 1.000 bar

## 18 Kits y maletines de equipos para medidores manuales Parker

Kits Serviceman	#	#	#	#
	SCKIT-152-0-600	SCKIT-152-0-00	SCKIT-152-1-00	SCKIT-152-2-00
Maletín de equipos SCC-340	1	1	1	1
Serviceman	SCM-152-0-02	SCM-152-0-02	SCM-152-1-02	SCM-152-2-02
Sensor de presión/temperatura 0 ... 600 bar SCPT-600-02-02	1	Los accesorios (SCPT/SCT/SCFT/SCRPM) deben encargarse por separado		
Cable de conexión 3 m SCK-102-03-02	1	2	2	2
Adaptador (M16x2 exterior - M16x2 exterior) SCA-EMA-3/3	1	2	2	2
Tubo flexible de medición 1.500 mm (M16x2) SMA3-1500	1	2	2	2
Cable para PC (RS-232) SCK-315-02-31	--	--	--	1

The Parker Service Master <i>Easy</i> -Kits	#	#
	SCKIT-330-00	SCKIT-340-00
Maletín de equipos SCC-DRV-300	1	1
The Parker Service Master <i>Easy</i>	SCM-330-2-02	SCM-340-2-02
Cable de conexión 3 m SCK-102-03-02	3	2
Cable de conexión 5 m SCK-102-05-02	--	2
Adaptador (M16x2 exterior - M16x2 exterior) SCA-EMA-3/3	2	2
Tubo flexible de medición 1.500 mm (M16x2) SMA3-1500	2	2
	Los accesorios (SCPT/SCT/SCFT/SCRPM) deben encargarse por separado	

Serviceman-p-Q-Kit	#	#
	SCKIT-152-PQ	SCKIT-340-PTQ
Maletín de equipos SCC-DRV-300	1	1
Serviceman	SCM-152-2-02	--
The Parker Service Master <i>Easy</i>	--	SCM-340-2-02
Sensor de presión/temperatura 0... 600 bar SCPT-600-02-02	1	2
Sensor de temperatura SCT-150-04-02	--	1
Turbina de flujo SCFT-150-DRV	1	1
Cable de conexión 3 m SCK-102-03-02	2	2
Cable de conexión 5 m SCK-102-05-02	--	2
Adaptador (M16x2 exterior - M16x2 exterior) SCA-EMA-3/3	1	2
Tubo flexible de medición 1.500 mm (M16x2) SMA3-1500	1	2

## 18 Kits y maletines de equipos para medidores manuales Parker

The Parker Service Master <i>Plus</i> -Kits	#	#	#
	SCKIT-500-00-00	SCKIT-500-01-00	SCKIT-500-01-01
Maletín de equipos SCC-500	1	1	1
The Parker Service Master <i>Plus</i>	SCM-500-00-00	SCM-500-01-00	SCM-500-01-01
Correa para el cuello SC-ACC-01	1	1	1
Cable de conexión CAN SCK-401-05-4F-4M	2	2	2
Resistencia terminal CAN SCK-401-R	2	2	2
Cable de conexión 3 m SCK-102-03-02	–	2	3
Cable de conexión 5 m SCK-102-05-02	–	1	3
Adaptador (M16x2 exterior - M16x2 exterior) SCA-EMA-3/3	2	2	2
Adaptador de sensor externo SCK-401-4M	–	1	2
Tubo flexible de medición 1.500 mm (M16x2) SMA3-1500	2	2	2

**Productos de diagnóstico con certificado de calibración ISO 9001**

Los nuevos equipos están disponibles a petición del cliente según ISO 9001 con certificado de calibración.

Equipo/tipo/kit	#
ServiceJunior	K-SCJN-xxx-01
ServiceJunior <i>wireless</i>	K-SCJNP-xxx-01-RC
ServiceJunior-Kits	K-SCJN-KIT-xxx
ServiceJunior <i>wireless</i> -Kits	K-SCJNP-KIT-xxx-RC
Serviceman	K-SCM-152-0-02
	K-SCM-152-1-02
	K-SCM-152-2-02
Serviceman-Kits	K-SCKIT-152-0-600
	K-SCKIT-152-0-00
	K-SCKIT-152-1-00
	K-SCKIT-152-2-00
The Parker Service Master <i>Easy</i>	K-SCM-330-2-02
	K-SCM-340-2-02
The Parker Service Master <i>Easy</i> -Kits	K-SCKIT-330-00
	K-SCKIT-340-00
The Parker Service Master <i>Plus</i>	K-SCM-500-00-00
	K-SCM-500-01-00
	K-SCM-500-01-01
The Parker Service Master <i>Plus</i> -Kits	K-SCKIT-500-00-00
	K-SCKIT-500-01-00
	K-SCKIT-500-01-01
Serviceman-p-Q Kit The Parker Service Master <i>Easy</i> -p-Q Kit	K-SCKIT-152-PQ K-SCKIT-340-PTQ
Sensor de temperatura/presión SCPT Sensor de temperatura/presión SCPT PQC	K-SCPT-xxx-02-02 K-SCPT-xxx-02-02-PQC
Sensor de temperatura/presión SCPT-CAN Sensor de temperatura/presión SCPT-CAN PQC	K-SCPT-xxx-C2-05 K-SCPT-xxx-C2-05-PQC
Tacómetro SCRPM	K-SCRPM-220
Turbina de flujo (caudalímetro de turbina) SCFT	K-SCFT-xxx-02-02
Turbina de flujo (caudalímetro de turbina) SCFT-CAN	K-SCFT-xxx-C2-05
Sensor de flujo SCQ	K-SCQ-xxx-0-02
Sensores de temperatura SCT	K-SCT-150-0-02
	K-SCT-150-04-02

Ejemplo

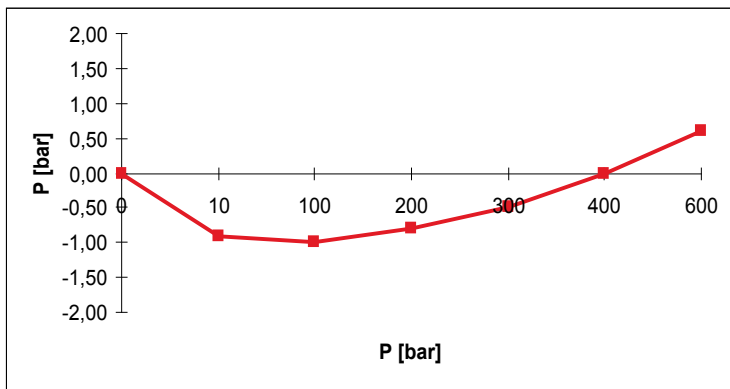
**Certificado No. 3143**

Descripción: Sensor de presión  
 Modelo: SCPT-600-02-02  
 S/N: B1253S

Ratio de funcionamiento: 0...600 bar  
 Precisión: ± 0,5% FS

Referencia 1: Budenberg S/N 15404  
 Referencia 2: HP 3497A Data Logger

Cal. No. NO94 DKD-KO5801  
 Cal. No. 8370831402



Nominal (bar)	Actual (bar)	Desviación (bar)
0	0	0,00
10	9,1	-0,90
100	99	-1,00
200	199,2	-0,80
300	299,5	-0,50
400	400	0,00
600	600,6	0,60

# Parker Worldwide

**AE – UAE, Dubai**  
Tel: +971 4 8127100  
parker.me@parker.com

**AR – Argentina, Buenos Aires**  
Tel: +54 3327 44 4129

**AT – Austria, Wiener Neustadt**  
Tel: +43 (0)2622 23501-0  
parker.austria@parker.com

**AT – Eastern Europe, Wiener Neustadt**  
Tel: +43 (0)2622 23501 900  
parker.easteurope@parker.com

**AU – Australia, Castle Hill**  
Tel: +61 (0)2-9634 7777

**AZ – Azerbaijan, Baku**  
Tel: +994 50 2233 458  
parker.azerbaijan@parker.com

**BE/LU – Belgium, Nivelles**  
Tel: +32 (0)67 280 900  
parker.belgium@parker.com

**BR – Brazil, Cachoeirinha RS**  
Tel: +55 51 3470 9144

**BY – Belarus, Minsk**  
Tel: +375 17 209 9399  
parker.belarus@parker.com

**CA – Canada, Milton, Ontario**  
Tel: +1 905 693 3000

**CH – Switzerland, Etoy**  
Tel: +41 (0) 21 821 87 00  
parker.switzerland@parker.com

**CL – Chile, Santiago**  
Tel: +56 2 623 1216

**CN – China, Shanghai**  
Tel: +86 21 2899 5000

**CZ – Czech Republic, Klecany**  
Tel: +420 284 083 111  
parker.czechrepublic@parker.com

**DE – Germany, Kaarst**  
Tel: +49 (0)2131 4016 0  
parker.germany@parker.com

**DK – Denmark, Ballerup**  
Tel: +45 43 56 04 00  
parker.denmark@parker.com

**ES – Spain, Madrid**  
Tel: +34 902 330 001  
parker.spain@parker.com

**FI – Finland, Vantaa**  
Tel: +358 (0)20 753 2500  
parker.finland@parker.com

**FR – France, Contamine s/Arve**  
Tel: +33 (0)4 50 25 80 25  
parker.france@parker.com

**GR – Greece, Athens**  
Tel: +30 210 933 6450  
parker.greece@parker.com

**HK – Hong Kong**  
Tel: +852 2428 8008

**HU – Hungary, Budapest**  
Tel: +36 1 220 4155  
parker.hungary@parker.com

**IE – Ireland, Dublin**  
Tel: +353 (0)1 466 6370  
parker.ireland@parker.com

**IN – India, Mumbai**  
Tel: +91 22 6513 7081-85

**IT – Italy, Corsico (MI)**  
Tel: +39 02 45 19 21  
parker.italy@parker.com

**JP – Japan, Tokyo**  
Tel: +(81) 3 6408 3901

**KR – South Korea, Seoul**  
Tel: +82 2 559 0400

**KZ – Kazakhstan, Almaty**  
Tel: +7 7272 505 800  
parker.easteurope@parker.com

**LV – Latvia, Riga**  
Tel: +371 6 745 2601  
parker.latvia@parker.com

**MX – Mexico, Apodaca**  
Tel: +52 81 8156 6000

**MY – Malaysia, Shah Alam**  
Tel: +60 3 7849 0800

**NL – The Netherlands, Oldenzaal**  
Tel: +31 (0)541 585 000  
parker.nl@parker.com

**NO – Norway, Ski**  
Tel: +47 64 91 10 00  
parker.norway@parker.com

**NZ – New Zealand, Mt Wellington**  
Tel: +64 9 574 1744

**PL – Poland, Warsaw**  
Tel: +48 (0)22 573 24 00  
parker.poland@parker.com

**PT – Portugal, Leca da Palmeira**  
Tel: +351 22 999 7360  
parker.portugal@parker.com

**RO – Romania, Bucharest**  
Tel: +40 21 252 1382  
parker.romania@parker.com

**RU – Russia, Moscow**  
Tel: +7 495 645-2156  
parker.russia@parker.com

**SE – Sweden, Spånga**  
Tel: +46 (0)8 59 79 50 00  
parker.sweden@parker.com

**SG – Singapore**  
Tel: +65 6887 6300

**SK – Slovakia, Banská Bystrica**  
Tel: +421 484 162 252  
parker.slovakia@parker.com

**SL – Slovenia, Novo Mesto**  
Tel: +386 7 337 6650  
parker.slovenia@parker.com

**TH – Thailand, Bangkok**  
Tel: +662 717 8140

**TR – Turkey, Istanbul**  
Tel: +90 216 4997081  
parker.turkey@parker.com

**TW – Taiwan, Taipei**  
Tel: +886 2 2298 8987

**UA – Ukraine, Kiev**  
Tel: +380 44 494 2731  
parker.ukraine@parker.com

**UK – United Kingdom, Warwick**  
Tel: +44 (0)1926 317 878  
parker.uk@parker.com

**US – USA, Cleveland**  
Tel: +1 216 896 3000

**VE – Venezuela, Caracas**  
Tel: +58 212 238 5422

**ZA – South Africa, Kempton Park**  
Tel: +27 (0)11 961 0700  
parker.southafrica@parker.com

European Product Information Centre  
Free phone: 00 800 27 27 5374  
(from AT, BE, CH, CZ, DE, DK, EE, ES, FI,  
FR, IE, IL, IS, IT, LU, MT, NL, NO, PL, PT, RU,  
SE, UK, ZA)

